

中央線立川・日野 38k762m 付近柴崎分水中央線跨線橋架替工事委託
契約

上記の議案を提出する。

平成 27 年 10 月 14 日

提出者 立川市長 清水 庄 平

理由

立川市議会の議決に付すべき契約及び財産の取得又は処分に関する条例（昭和
38年立川市条例第 68 号）第 2 条の規定による。

中央線立川・日野 38k762m 付近柴崎分水中央線跨線樋架替工事委託
契約

中央線立川・日野 38k762m 付近柴崎分水中央線跨線樋架替工事を施行するため、
次のとおり委託契約を締結する。

記

- 1 契約の名称 中央線立川・日野 38k762m 付近柴崎分水中央線跨線樋架替工事委託契約
- 2 契約の方法 随意契約
- 3 契約の金額 158,807,000円
- 4 契約の相手方
八王子市旭町1番8号
東日本旅客鉄道株式会社
八王子支社長 内田海基夫
- 5 工 期 限 平成29年2月28日
- 6 内 容 立川市富士見町5丁目16番から柴崎町1丁目9番先 用水路
(柴崎分水)の跨線樋の架け替え

(1) 水路施設

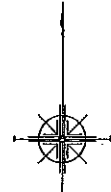
区 分	数量
水路管設置工	一式
水路管撤去工	一式
補修工	一式

(2) 鉄道施設

区 分	数量
電気関係防護（電車線及び電灯電力線）	一式

中央線立川・日野38k762m付近
柴崎分水中央線跨線樋架替工事委託

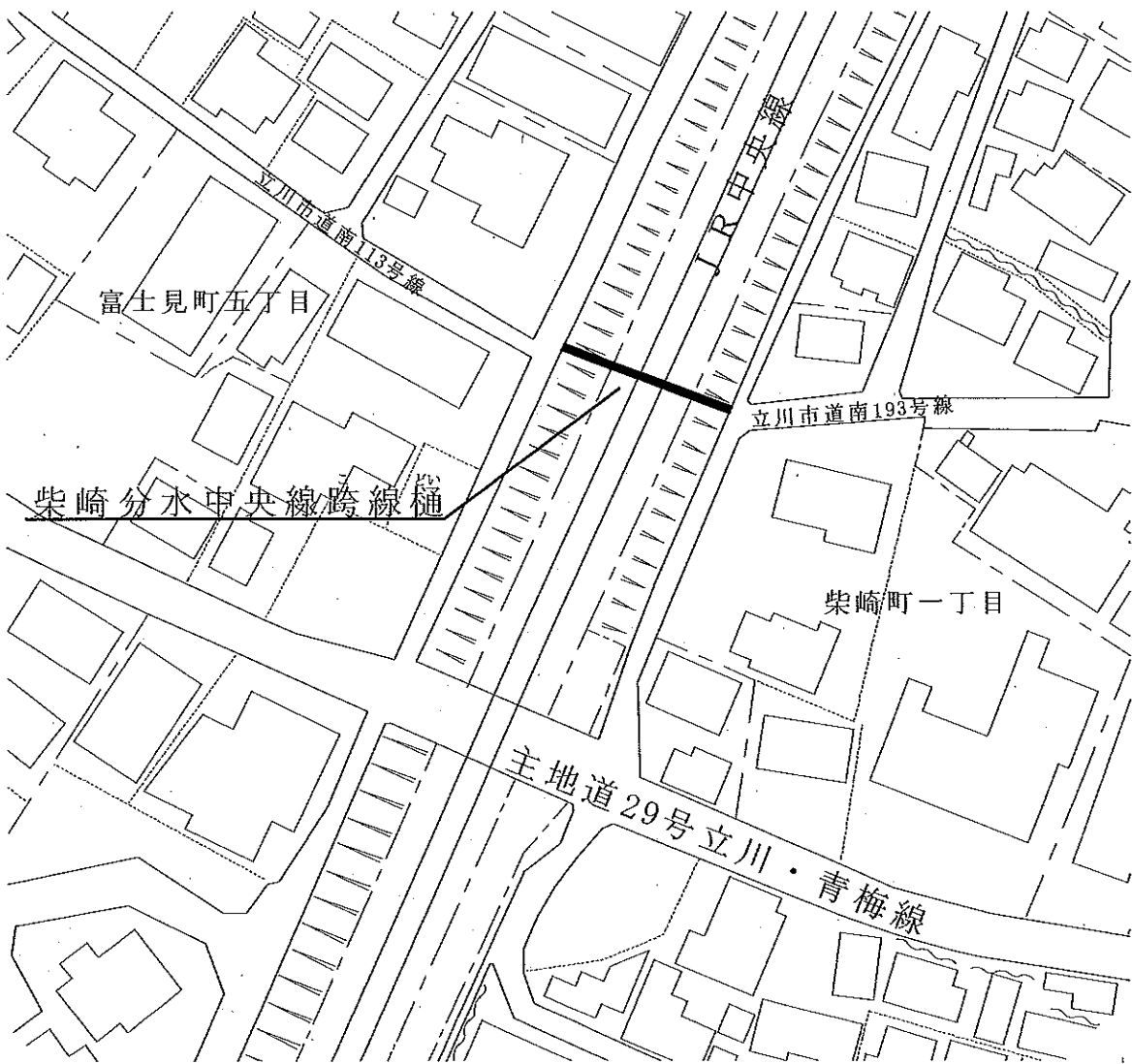
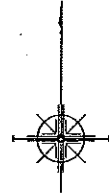
案内図



(参考)

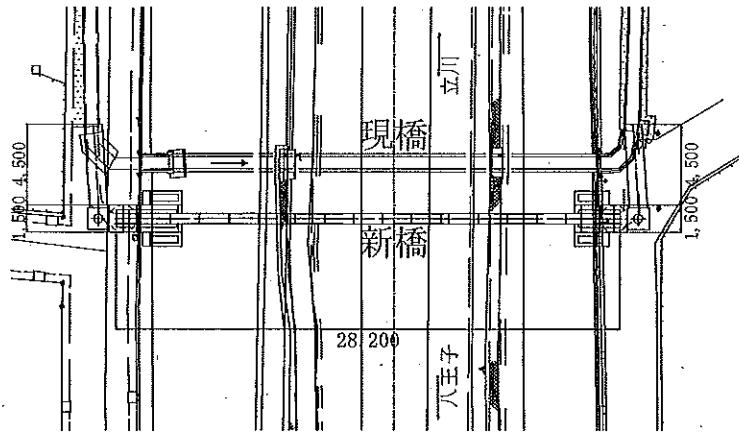
中央線立川・日野38k762m付近
柴崎分水中央線跨線樋架替工事委託

拡大図

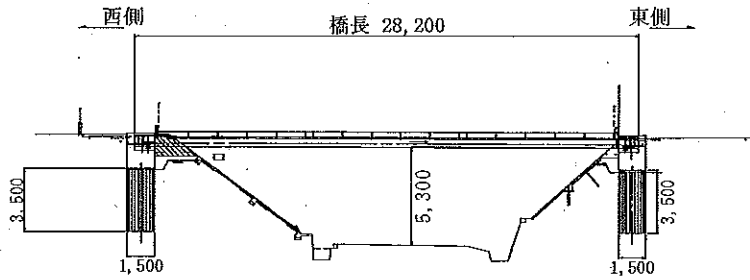


中央線立川・日野38k762m付近
柴崎分水中央線跨線樋架替工事委託

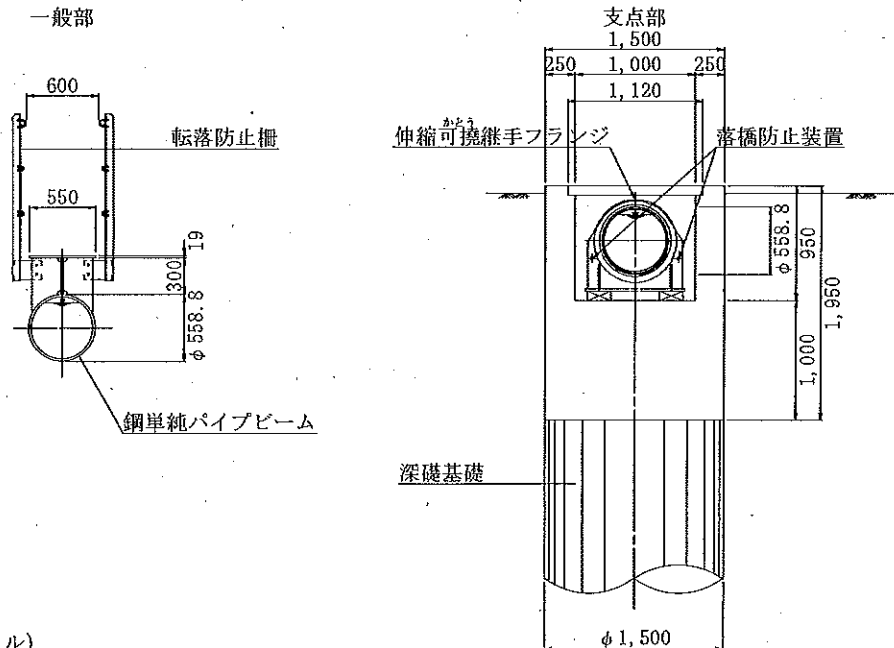
平面図



側面図



断面図



(数字の単位：ミリメートル)