

立川市公共下水道緑川幹線改築（長寿命化対策）第 1 期工事請負変更契約

上記の議案を提出する。

平成 30 年 11 月 30 日

提出者 立川市長 清水 庄 平

理由

立川市議会の議決に付すべき契約及び財産の取得又は処分に関する条例（昭和 38 年立川市条例第 68 号）第 2 条の規定による。

立川市公共下水道緑川幹線改築（長寿命化対策）第1期工事請負変更契約

立川市公共下水道緑川幹線改築（長寿命化対策）第1期工事請負契約（平成30年7月26日議決、立川市議案第65号）を次のとおり変更し、契約を締結する。

記

- 1 契約の方法 随意契約
- 2 契約の金額 174,522,600円
- 3 内 容 (1) 管きよ内面被覆工 44.80メートル  
(2) 既設管きよ補強工 一式

(参 考)

立川市公共下水道緑川幹線改築（長寿命化対策）第1期工事請負変更契約  
変更対照表

区 分	新 契 約	現 契 約
契約の名称	変更なし	立川市公共下水道緑川幹線改築（長寿命化対策）第1期工事請負契約
契約の方法	<u>随意契約</u>	<u>電子による条件付き一般競争入札</u>
契約の金額	<u>174,522,600円</u>	<u>178,740,000円</u>
契約の相手方	東京都品川区南大井6丁目20番14号 イーストスクエア大森5F 日本ノーディグテクノロジー株式会社 代表取締役 藤井重樹	東京都千代田区一番町6番地 相模屋本社ビル4F 日本ノーディグテクノロジー株式会社 代表取締役 藤井重樹
工 期 限	変更なし	平成31年2月28日
内 容	(1) 管きょ内面被覆工 <u>44.80メートル</u> (2) 既設管きょ補強工 一式	(1) 管きょ内面被覆工 <u>44.50メートル</u> (2) 既設管きょ補強工 一式

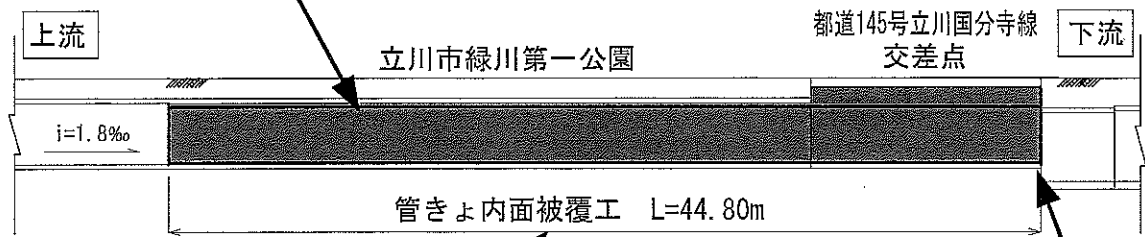
立川市公共下水道緑川幹線改築(長寿命化対策)第1期工事

案内図



③漏水箇所補修工の追加

詳細縦断面図



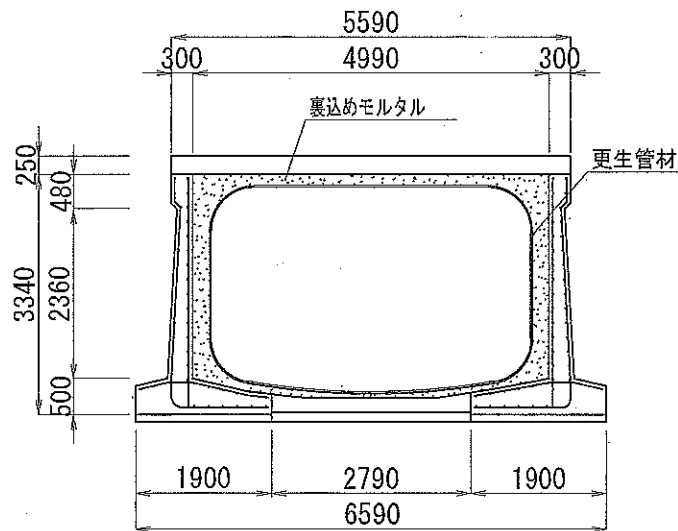
①管きよ内面被覆工の増加

②ハンドレイアップ工の取りやめ

管きよ内面被覆工図

(単位：mm)

公園部



交差点部

