

第6 防火水槽技術基準

細目次

- 1 防火水槽の設置基準
- 2 防火水槽の設置場所
- 3 防火水槽の構造
- 4 防火水槽の管理
- 5 標識の設置
- 6 標識の管理
- 7 防火水槽標準図
 - (1) 40 m³防火水槽形式図
 - (2) 防火水槽用水中はしご構造図
 - (3) 地中ばり水槽参考図
 - (4) 充水限度標示例
 - (5) 地中ばり水槽標示板参考図
 - (6) 標識、鉄蓋参考図（立川市管理）
 - (7) 標識参考図（事業者管理）
 - (8) 鉄蓋参考図（事業者管理）

第6 防火水槽技術基準

1 防火水槽の設置基準

防火水槽は、次の基準により設置すること。

なお、集合住宅と事務所等の複合建築物は、同建築物に係る事業区域の面積及び延床面積の基準並びに併設される集合住宅の基準の容量を比較し、多い容量の防火水槽を設置すること。

種 別	規 模	設置容量
事業区域の面積	3,000 m ² 以上	40 m ³ 1基
	6,000 m ² 以上	40 m ³ 2基
延 床 面 積	3,000 m ² 以上	40 m ³ 1基
	6,000 m ² 以上	40 m ³ 2基
集 合 住 宅	30 戸 以上	40 m ³ 1基
	100 戸 以上	40 m ³ 2基
大規模開発事業	別途協議	

※ 要綱 第27条（消防水利）

2 防火水槽の設置場所

- (1) 防火水槽は、標準ポンプ車が容易に接近できる場所とし、蓋は標準ポンプ車の停車位置から3m以内に設置すること。
- (2) やむを得ない事情により、(1)の基準を満たせない位置に防火水槽を設置するときは、標準ポンプ車が容易に接近できる場所に導水装置を設置すること。この場合において、採水口は、2口以上にすること。
- (3) 市に譲渡する公園を設置するときは、防火水槽はその公園内に設置すること。

※ 要綱 第23条（公園等の設置）
第27条（消防水利）

3 防火水槽の構造

- (1) 防火水槽の内容量は、40 m³以上とすること。
- (2) 防火水槽は、原則として、地下埋設型とし、土被りは、1m以上とすること。ただし、市に譲渡する公園内に設置するときは、土被りを1.5m以上とすること。
- (3) 防火水槽は、耐震設計のもので、水密性を有するものであること。
- (4) 防火水槽には、水槽内の水を有効に取水するために底部に集水ピットを設置すること。（縦60cm、横60cm、深さ30cm以上とする。）

- (5) 防火水槽には、着脱可能な構造の水中はしご（材質FRP製）を設置すること。
- (6) 防火水槽には、直接吸管を投入できる直径60cmの吸管投入口を設置すること。
- (7) 防火水槽の蓋には、ガタツキ防止用の蓋及び転落防止用の格子を設置するとともに、蓋内又は縁を黄色に塗装すること。
- (8) 防火水槽の構造及び型別は、「消防水利開発補助金交付要綱」（東京消防庁平成19年4月1日適用）第3条に規定する「消防水利施設構造基準」に適合するものであること。
上記基準以外の防火水槽を設置するときは、防火水槽の構造計算書及び構造図を事前に立川消防署長に提出し、承認を得ること。

※ 要綱 第28条（防火水槽の規格）

- (9) 防火水槽には、次のとおり過剰充水による水損の防止措置を講じること。
 - ア 吸管投入口及び点検口から確認できる壁面に充水の最高限度及び充水量を樹脂系の黄色のペイントで表示すること。
 - イ 地中ばり水槽である旨とマンホールから満水面までの距離を記載した掲示板を吸水投入口及び点検口付近の水槽内に設置すること。

4 防火水槽の管理

- (1) 防火水槽を市に譲渡する公園内に設置するときは、市が管理するので、市に無償で譲渡すること。
- (2) 公園以外に防火水槽を設置したときは、常時使用可能な状態を保ち、事業者が責任をもって管理をすること。
なお、公園以外に設置した防火水槽を市の管理とするときは、その用地等を含めて市に無償で譲渡すること。

※ 要綱 第27条（消防水利）

5 標識の設置

防火水槽を設置したときは、防火水槽等の標識を設置すること。

- (1) 市が管理する防火水槽の標識は、「防火水槽」とすること。
- (2) 事業者が管理する防火水槽の標識は、「消防水利」とすること。
- (3) 市が管理する防火水槽の蓋は、「立川市」の文字及び「市章」入りのものとする。

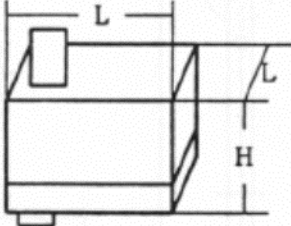
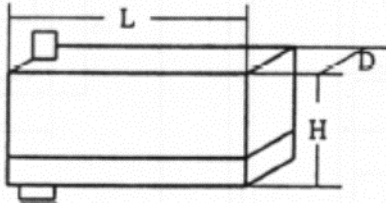
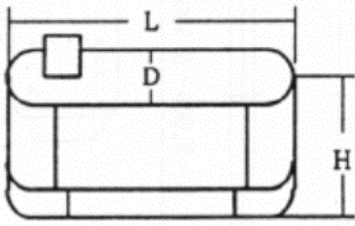
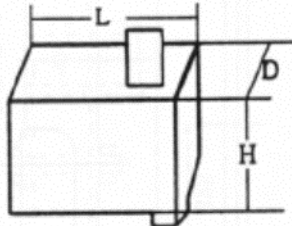
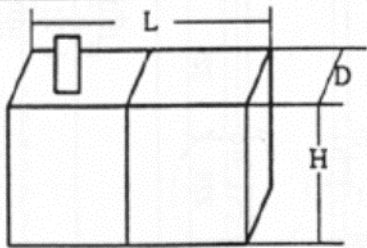
※ 要綱 第29条（消防水利標識の設置）

6 標識の管理

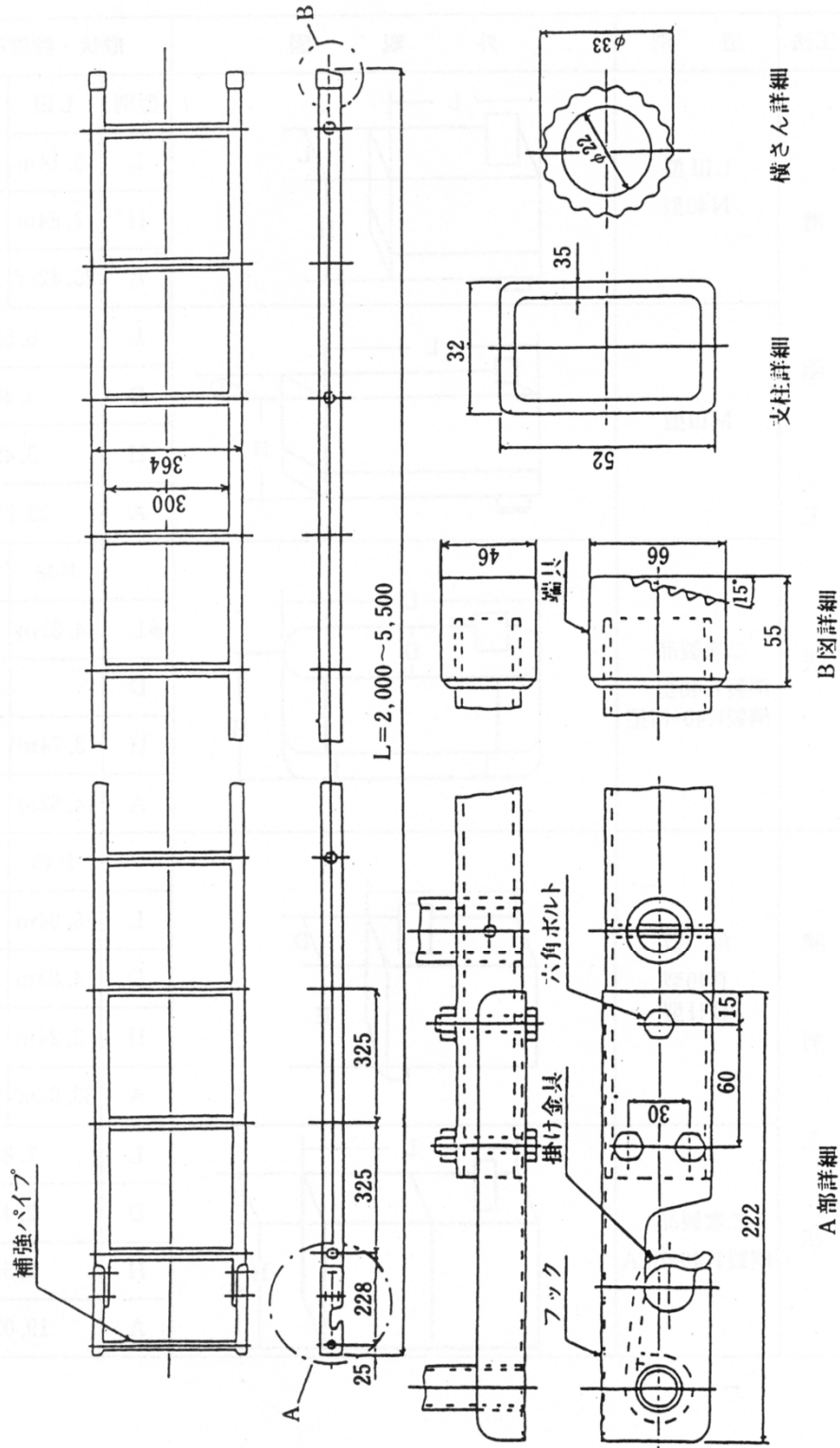
- (1) 標識を市に譲渡する公園内に設置するときは、市が管理するので、市に無償で譲渡すること。
- (2) 公園以外に標識を設置したときは、事業者が責任をもって管理をすること。なお、公園以外に設置した標識を市の管理とするときは、その用地等を含めて市に無償で譲渡すること。

7 防火水槽標準図

(1) 40㎡防火水槽形式図

工法	型別	外観図	形状・設置面積		
			型別	L III	N40
潜 函 工 法	L III型 N40型		L	5.14m	4.10m
			H	2.84m	4.65m
			A	26.42㎡	16.81㎡
	M III型		L	6.55m	
			D	3.40m	
			H	3.45m	
			A	23.28㎡	
	二次製品 鋼製K40型 鋼製K40-M型			K40	K40-M
			φL	4.31m	7.91m
			D		2.61m
			H	3.74m	2.61m
A			14.62㎡	19.20㎡	
開 削 工 法	角型 P40型 D II型			P40	D II
			L	6.84m	8.54m
			D	4.83m	3.04m
			H	2.24m	2.65m
	A	33.03㎡	25.98㎡		
	二次製品 鋼製K40-BCA		L	7.83m	
			D	2.43m	
			H	2.51m	
			A	19.03㎡	

(2) 防火水槽用水中はしご構造図



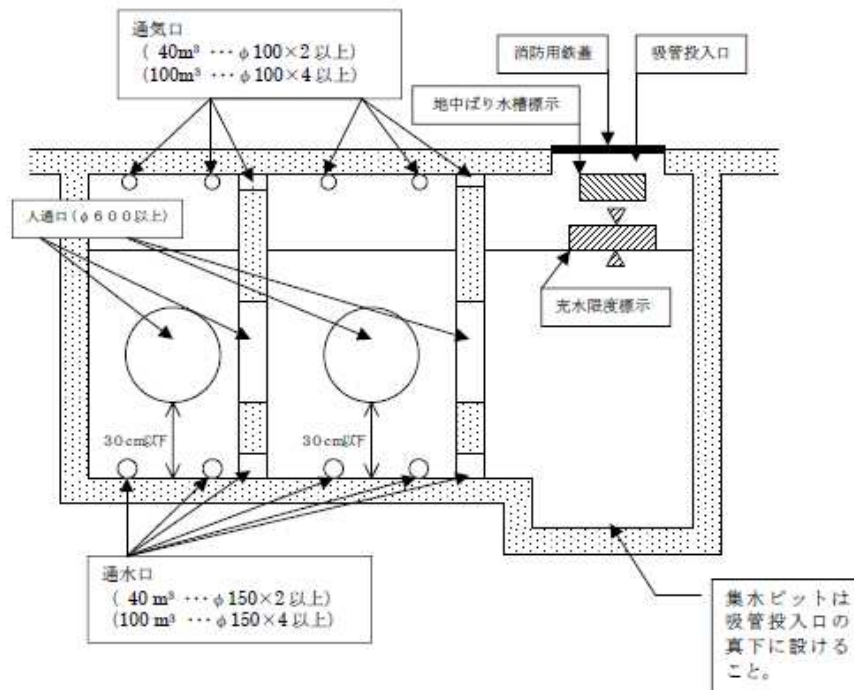
A部詳細

B部詳細

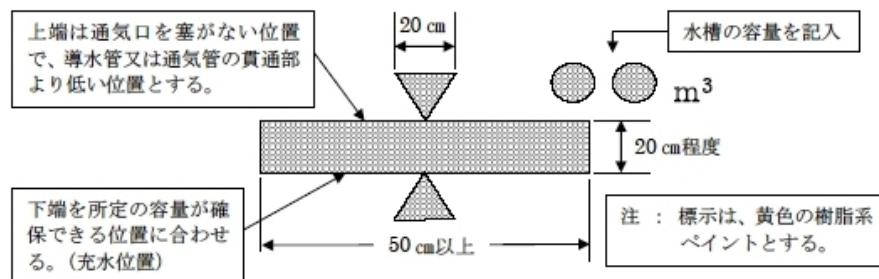
支柱詳細

横さん詳細

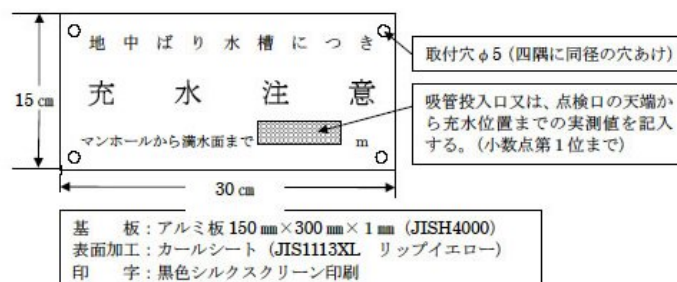
(3) 地中ばり水槽参考図



(4) 充水限度標示例

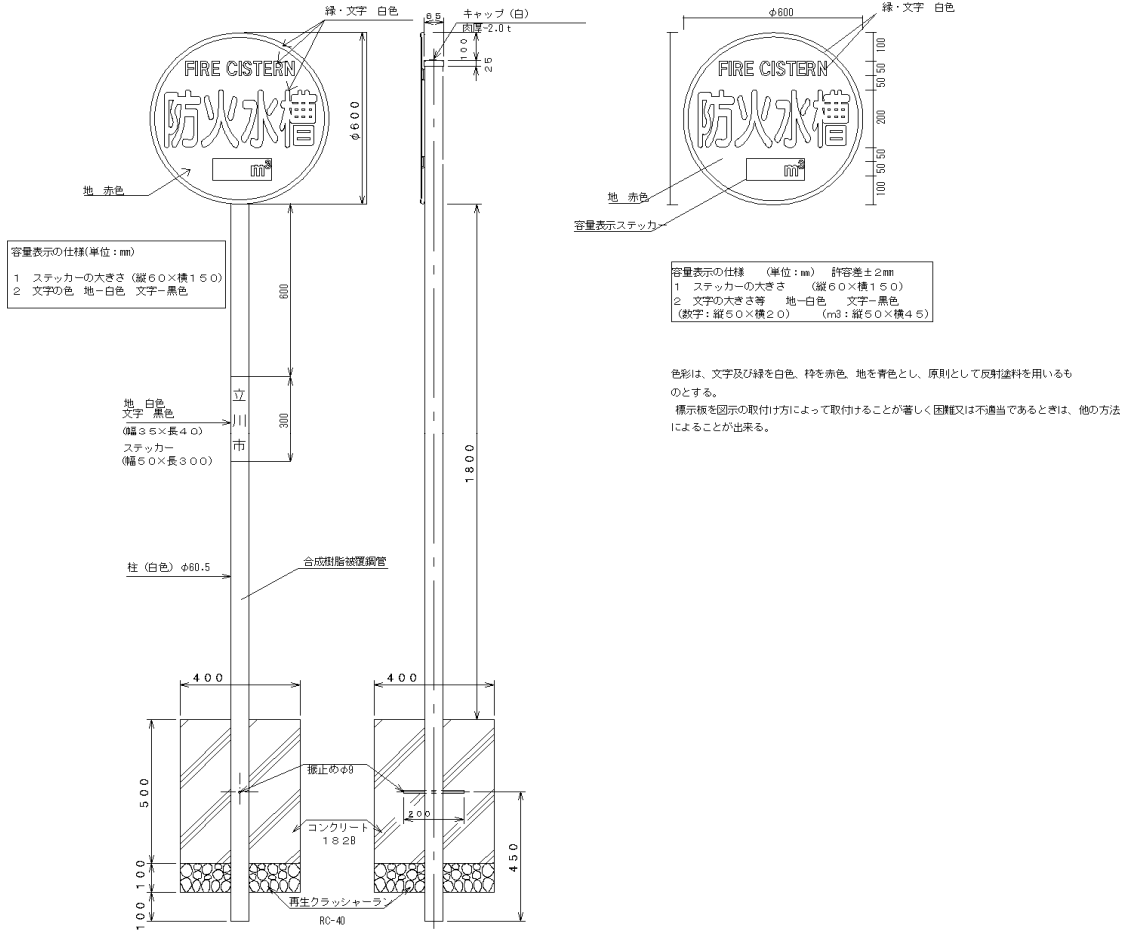


(5) 地中ばり水槽標示板参考図

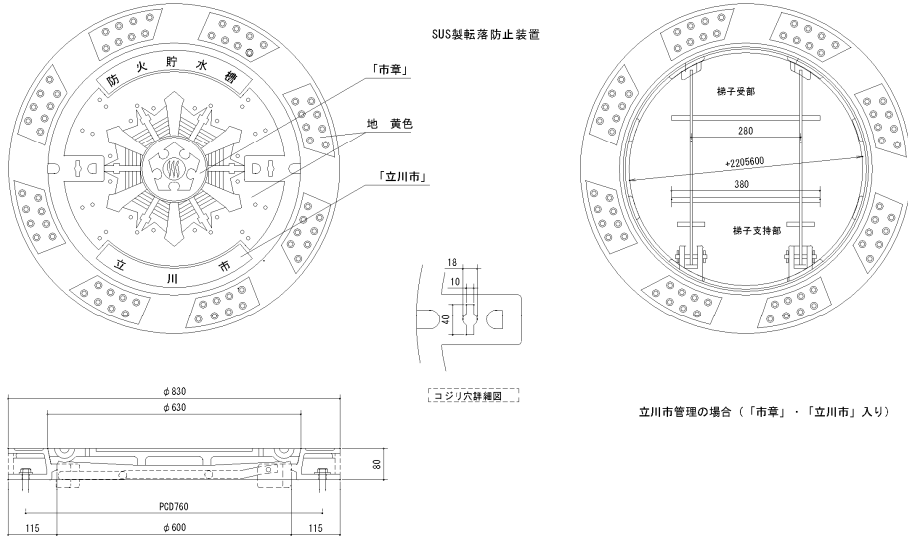


(6) 標識、鉄蓋参考図 (立川市管理)

立川市管理の場合 (「防火水槽」標識)



立川市管理の場合 (「市章」・「立川市」入り防火水槽用鉄蓋参考図)

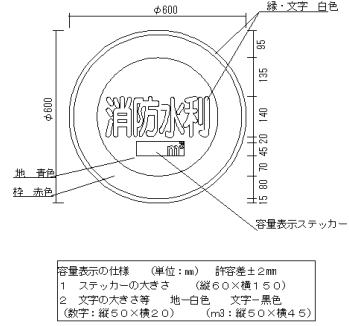
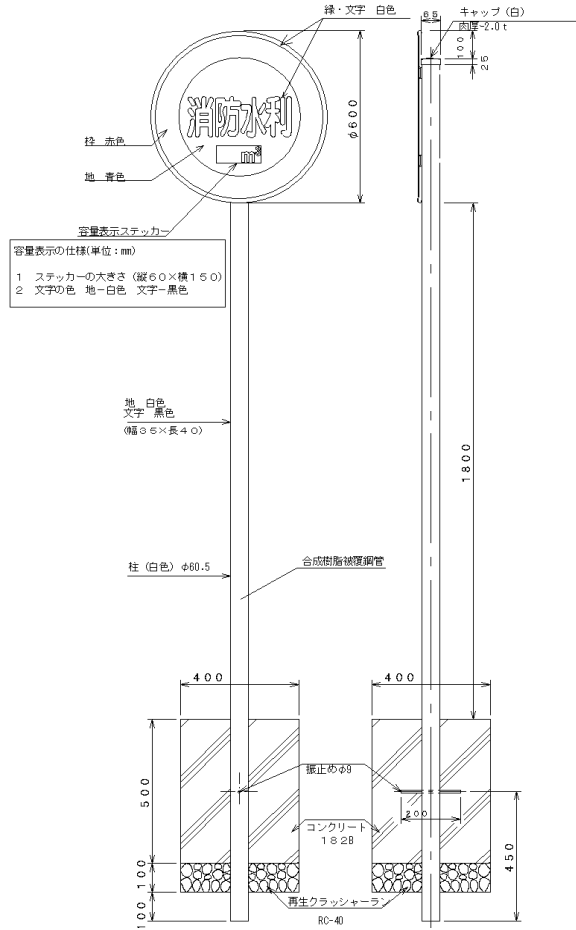


立川市管理の場合 (「市章」・「立川市」入り)

名称	防火用水槽鉄蓋 カタナキ・転落防止型		
型式	FIRE-MZ型		
材質	蓋: FCD700 枠: FCD600	図番	B3
		尺	**
		度	

(7) 標識参考図 (事業者管理)

事業者管理の場合 (「消防水利」標識)



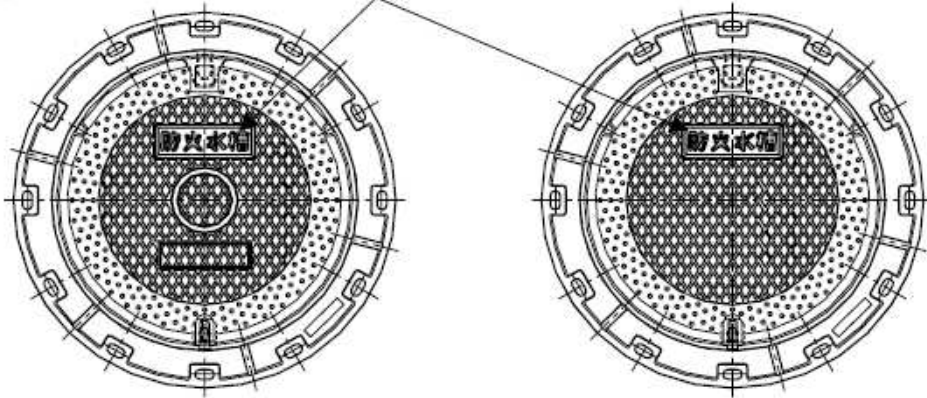
色彩は、文字及び緑を白色、枠を赤色、地を青色とし、原則として反射塗料を用いるものとする。
標識板を図示の取付け方によって取付けることが著しく困難又は不適当であるときは、他の方法によることが出来る。

(8) 鉄蓋参考図 (事業者管理)

消防用鉄蓋「東京消防庁のマーク及び標示のないもの」

適合

「防火水槽」のみの標示



不適

この標示のあるものは
不適合である

