

第7 交通安全施設技術基準

細目次

- 1 交通安全施設の設置等
- 2 交通安全施設標準図
 - (1) 街路灯電柱共架標準図
 - (2) 街路灯独立柱標準図
 - (3) 角型道路反射鏡標準図・丸型反射鏡構造図
 - (4) 防護さく標準図
 - (5) デリネーター参考図

第7 交通安全施設技術基準

1 交通安全施設の設置等

- (1) 交通安全施設の設置については、事業区域の状況等により、異なるので、交通安全施設指導担当課と十分に協議をすること。
- (2) 道路の拡幅等をするときは、既存の交通安全施設の移設について、交通安全施設指導担当課と十分に協議をすること。
- (3) 交通安全施設は、特別の事情がある場合を除き、道路の舗装前に移設又は設置すること。
- (4) 街路灯は、原則として、電柱共架で設置するので、電柱の建柱について、事前に東京電力（株）と十分に協議すること。
- (5) 交通安全施設は、市長が必要とする場合は、施設の用地及び施設を無償で市に譲渡すること。

なお、市に譲渡をしない交通安全施設は、事業者が管理すること。

- (6) 道路反射鏡の設置については、立川市道路反射鏡設置基準を参考とすること。（立川市ホームページ参照）また、道路反射鏡を電柱共架で設置する際は、事前に交通安全施設指導担当課と協議すること。

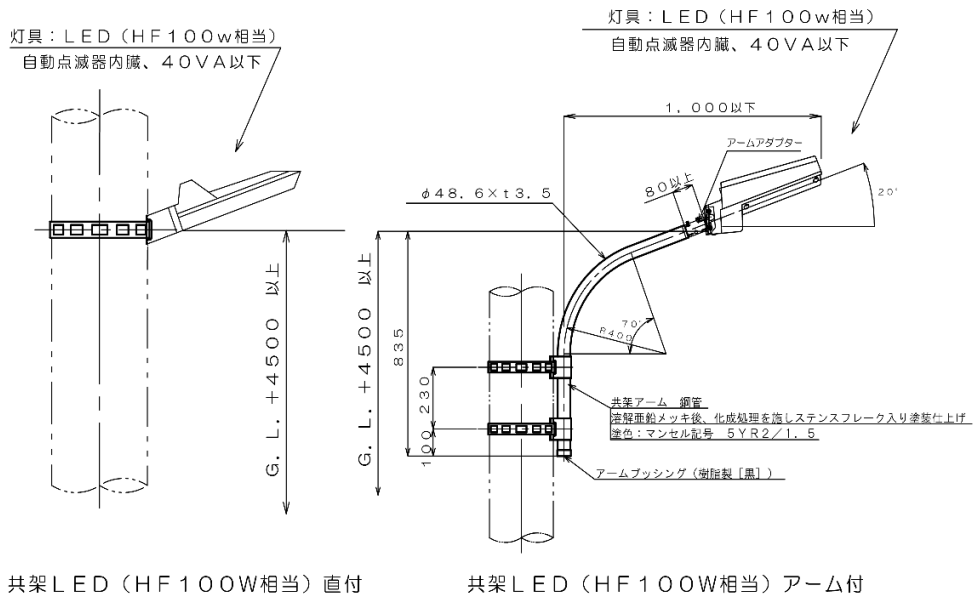
※ 要綱 第31条（交通安全施設の整備）（28 ページ参照）

第39条（電柱等の位置）（31 ページ参照）

細則 第30条（交通安全施設）（49 ページ参照）

2. 交通安全施設標準図

(1) 街路灯電柱共架標準図



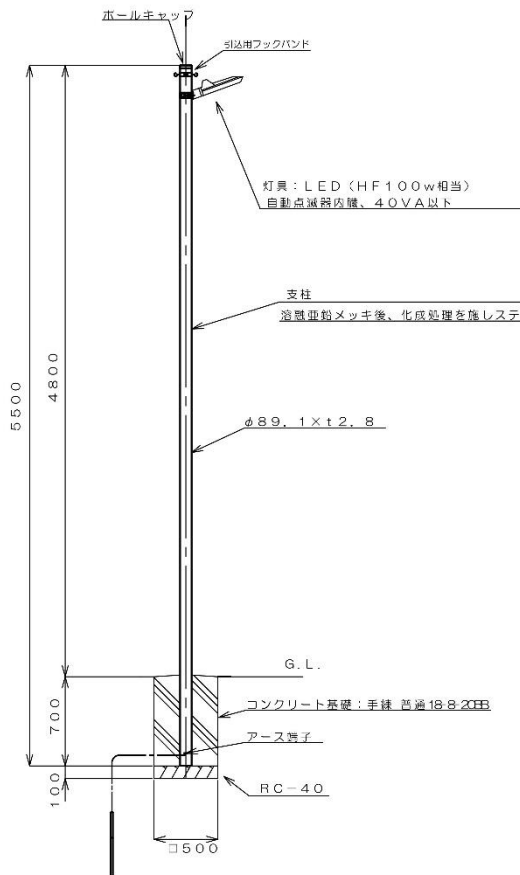
LED 灯具は以下の条件を満たすものとする

発光色	白
光源寿命	60,000時間以上
相関色温度	5,000(k) 以上

特記事項

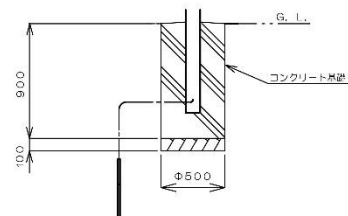
- 1 本工事の仕様は、電気設備技術基準、道路構造令、及び日本電信電話株式会社、東京電力株式会社共架規定による。
- 2 原則として直付とする。電柱が私有地内(道路より20cm以上私有地内)に建柱される場合や光源を阻害する障害物がある場合はアーム付とすること。ただし、担当が許可する場合はこの限りではない。
- 3 アーム・ポールは茶色(マンセル記号5YR2/1.5)とする。
- 4 電気使用申込書を東京電力へ提出する前に、担当の指導を受けること。
- 5 広幅員の道路に設置する場合は別途協議のこと。
- 6 LED 灯具は照度分布を確認した機種を選定することとし、詳細については担当の指導を受けること。

(2) 街路灯独立柱標準図



LED 灯具は以下の条件を満たすものとする

発光色	白
光源寿命	60,000時間以上
相関色温度	5,000(k)以上



独立柱LED (HF100W相当)

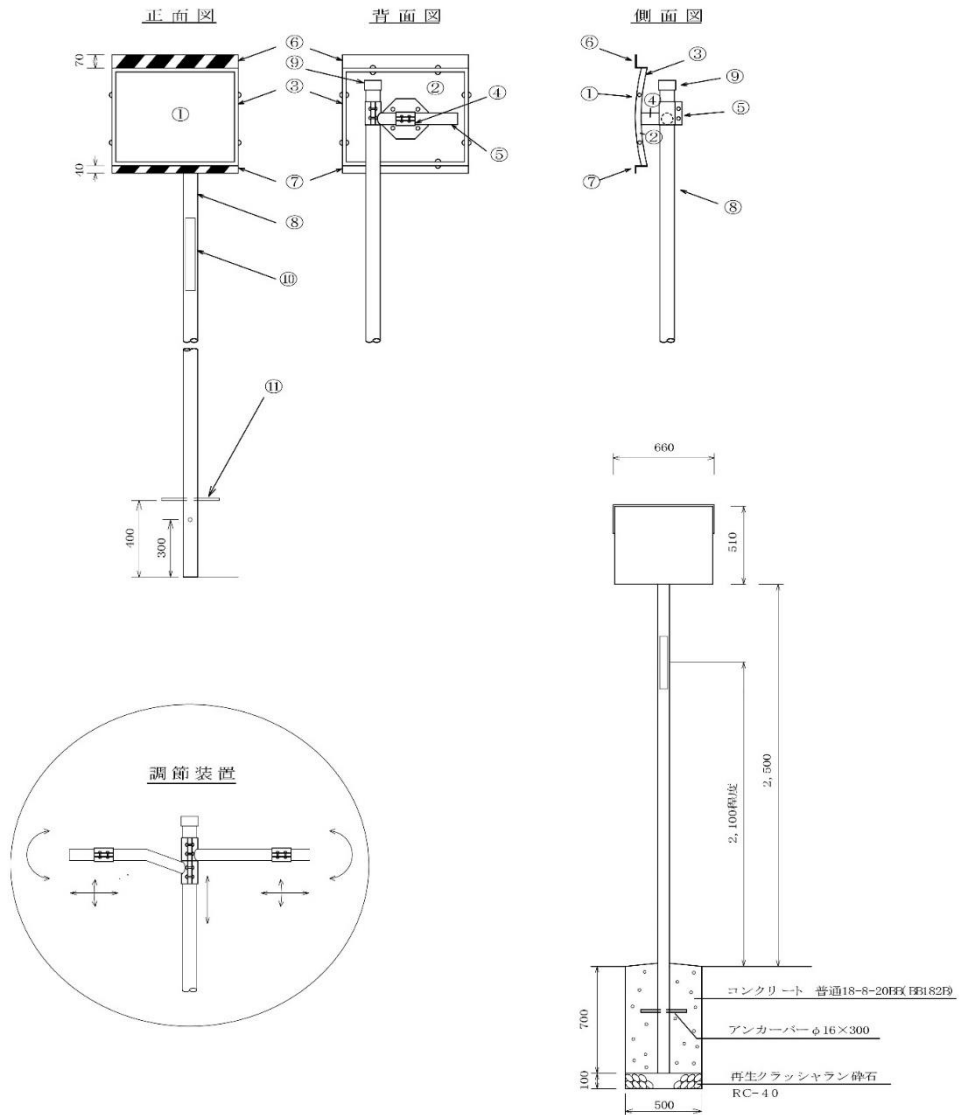
路面 (土、砂利) 基礎図

特記事項

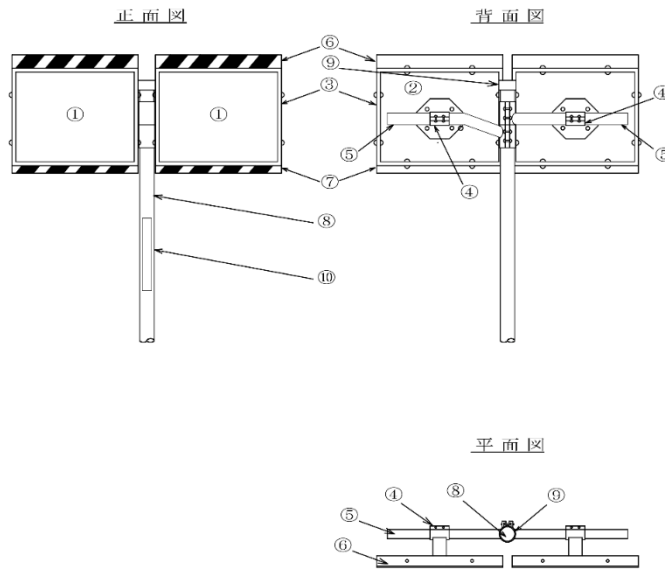
- 1 本工事の仕様は、電気設備技術基準、道路構造令、及び日本電信電話株式会社、東京電力株式会社共架規定による。
- 2 原則として直付とする。ポールが民有地内(道路より20cm以上民有地内)に建柱される場合や光源を阻害する障害物がある場合はアーム付とすること。ただし、担当が許可する場合はこの限りではない。
- 3 アーム・ポールの塗色は茶色(マンセル記号5YR2/1.5)とする。
- 4 電気使用申込書を東京電力へ提出する前に、担当の指導を受けること。
- 5 広幅員の道路に設置する場合は別途協議のこと。
- 6 LED 灯具は照度分布を確認した機種を選定することとし、詳細については担当の指導を受けること。

(3) 角型道路反射鏡標準図

1 面鏡



2 面鏡



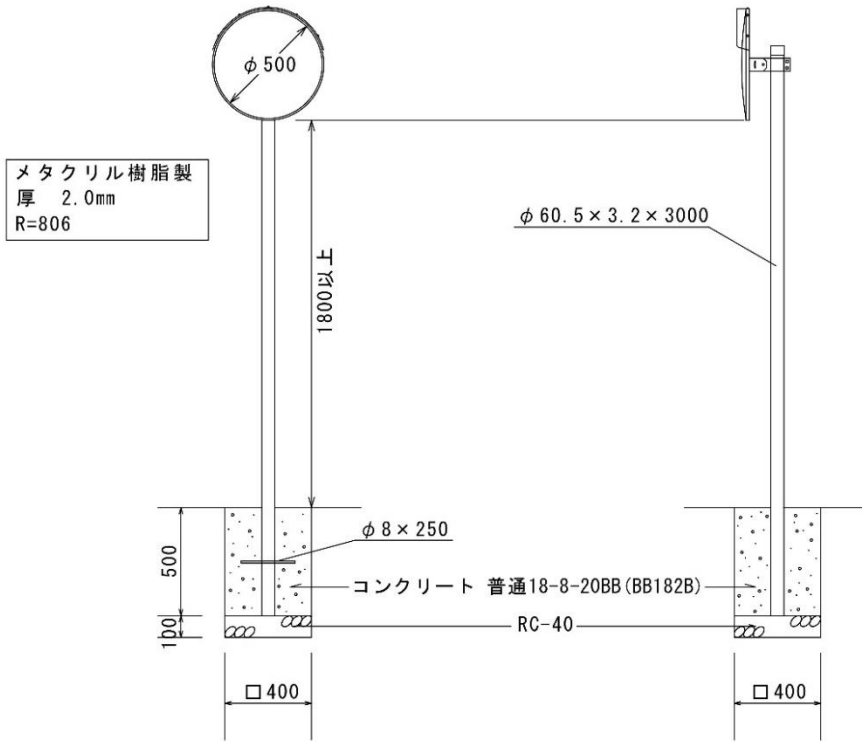
仕様

No.	名称	材質	寸法等	1面	2面
①	鏡面	メタクリル樹脂	510mm×660mm 鏡面厚3mm	1	2
②	バックプレート	S GCCZ22	510mm×660mm	1	2
③	取付枠	アルミニウム	510mm×660mm	1	2
④	取付金具	STK-400 SS-400	鏡面位置移動調整式	1	2
⑤	取付アーム	STK-400 SS-400	鏡面位置移動調整式	1	2
⑥	上彩織板	アルミニウム	70mm×660mm	1	2
⑦	下彩織板	アルミニウム	40mm×660mm	1	2
⑧	支柱	STK-400		1	1
⑨	キャップ		各型サイズ	1	1
⑩	注意ステッカー	高輝度反射シート	380mm×120mm	1	1
⑪	アンカーバー	SR-235	φ13×300	2	2

丸型反射鏡構造図

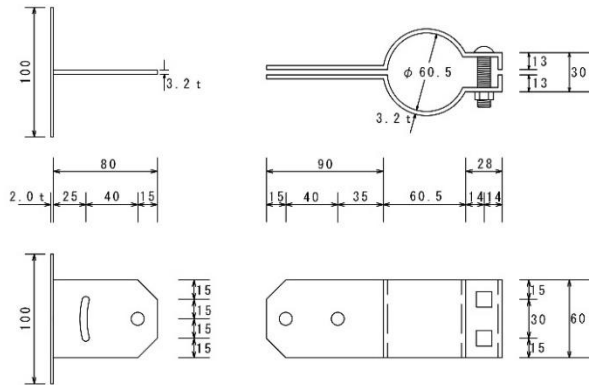
正面図

側面図



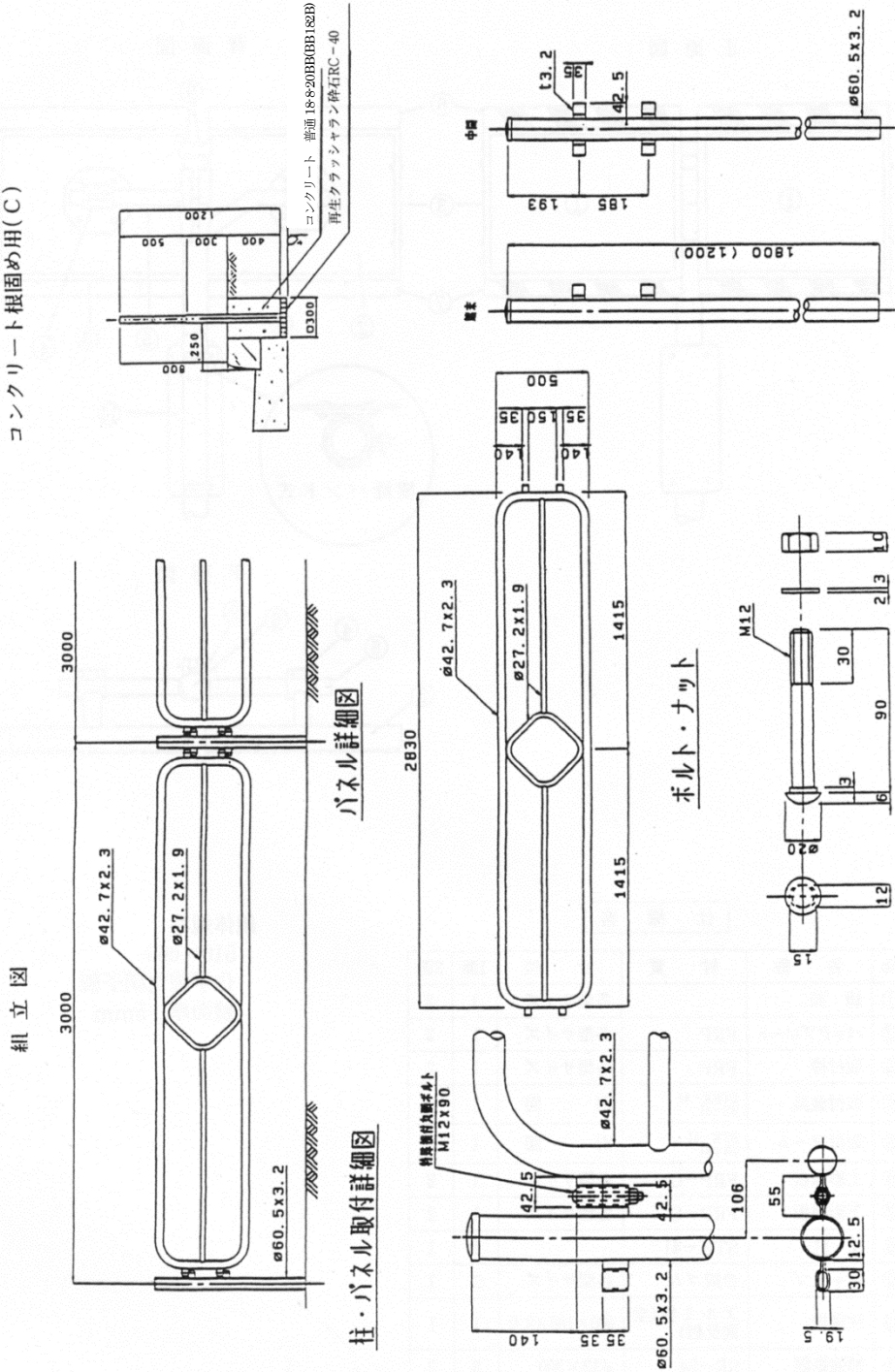
取付金具詳細

※取付金具・ボルトは溶融亜鉛メッキ



(4) 防護びく標準図

コンクリート根固め用(C)



(5) デリネーター参考図

