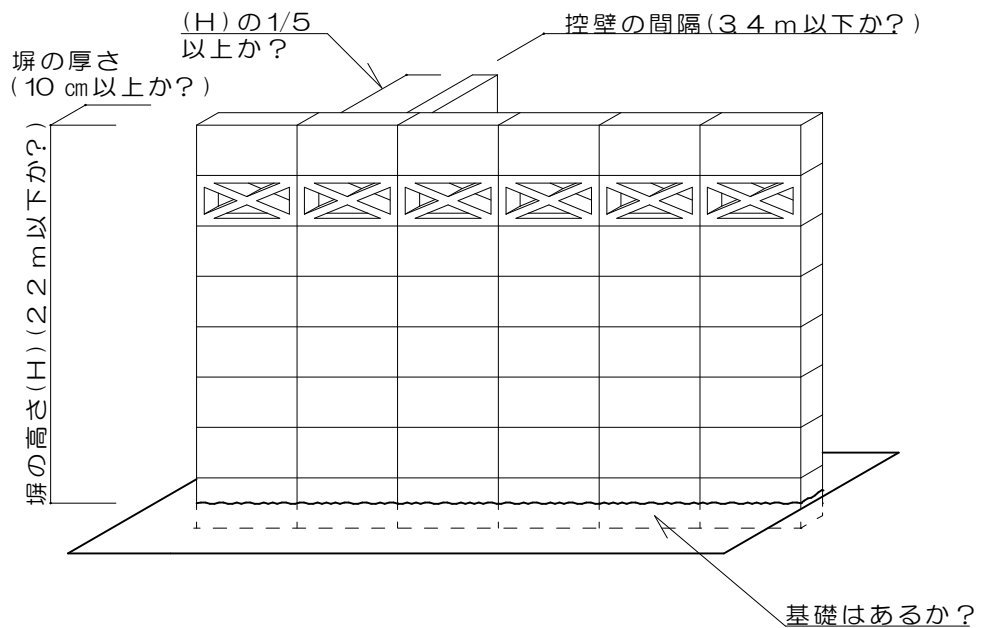


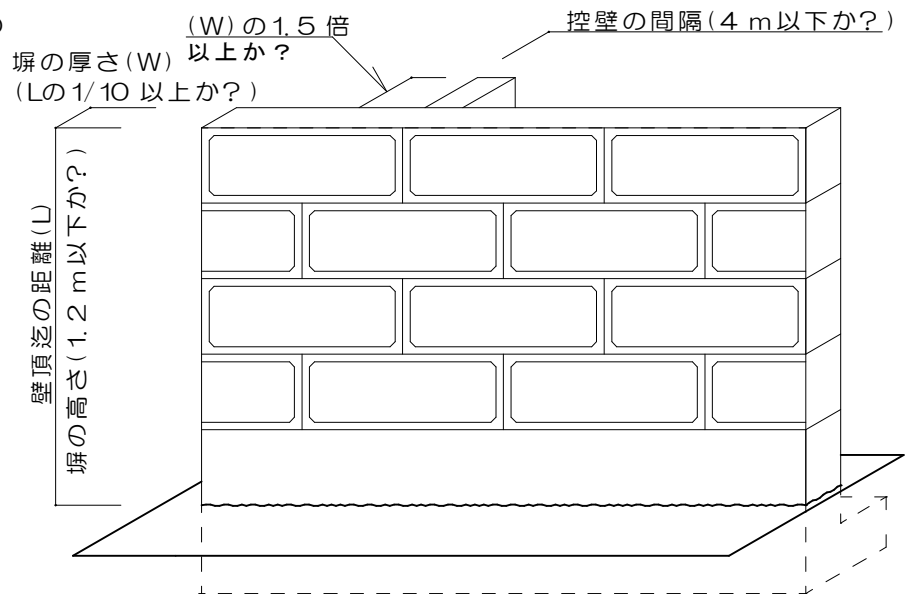
☆コンクリートブロック塀とは

コンクリートブロックを鉄筋で補強し、モルタルを充填しながら積み上げて造られた塀です



☆組積造の塀とは

大谷石や煉瓦(りか)等の石材を積み上げて造られた塀です。



☆万年塀とは

鉄筋コンクリート製の支柱の間に、コンクリートの平板を落とし込んで造られた塀です

