

立川市ブロック塀等撤去工事等 助成金制度のご案内



立川市では、地震が発生したときにおける市民の安全性の向上を図り、災害に強いまちづくりを推進するためブロック塀等の撤去、一部撤去、改修及び新設に係る費用の全部又は一部を助成します。

助成金の対象工事

市内の道路等^{※1}の境界からの高さが80 cm以上ある
危険なブロック塀等^{※2}の撤去^{※3} 一部撤去^{※4} 改修^{※5} 新設^{※6}にかかる費用

※1 道路等：法律の規定に基づく道路及び一般の人が通行する通路

※2 危険なブロック塀等：コンクリートブロック塀、万年塀、組積造等の塀で法律に適合しない、又は傾き、ひび割れ等の劣化等が発生しているもの

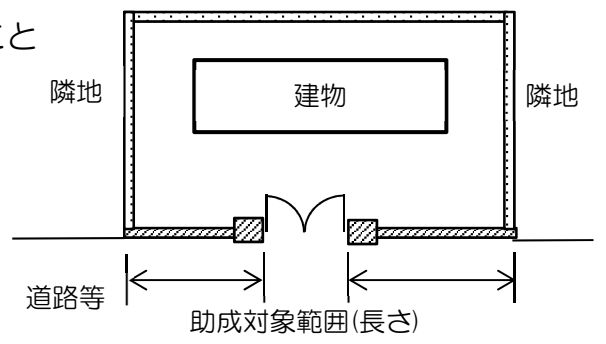
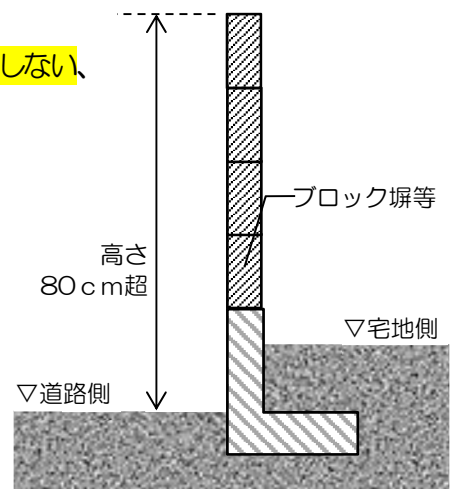
※3 撤去：全部を取り除く工事

※4 一部撤去：一部を取り除き高さ60 cm以下、かつ、地震に対して安全な構造とする工事

※5 改修：地震に対して安全な構造とするための補強工事

※6 新設：撤去に伴い新たに法律に適合する塀等を設置する工事
(撤去完了から3か月以内に工事着手が必要)

- ★他の同種の助成制度との重複不可
- ★販売、建替えを目的とする事業における解体は対象外
- ★申請後に着手（業者と契約）するものが対象
- ★新設の場合は建築基準法に定める技術基準を満たすこと
(地域により、確認申請、又は建築士等による安全性に関する所見を記載した書類が必要になります。)



助成額

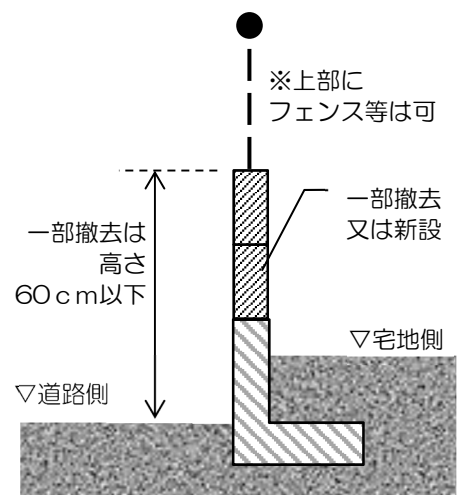
撤去、一部撤去、改修

基準額 (6,500 円/m) と工事費用とを
比較して低い額 (上限 30 万円)

新設

撤去に加え、基準額 (6,000 円/m) と
工事費用とを比較して低い額 (上限 18 万円)

※木塀の新設に関しては、助成額が加算される場合がございます。詳細は防災課へお問い合わせください。

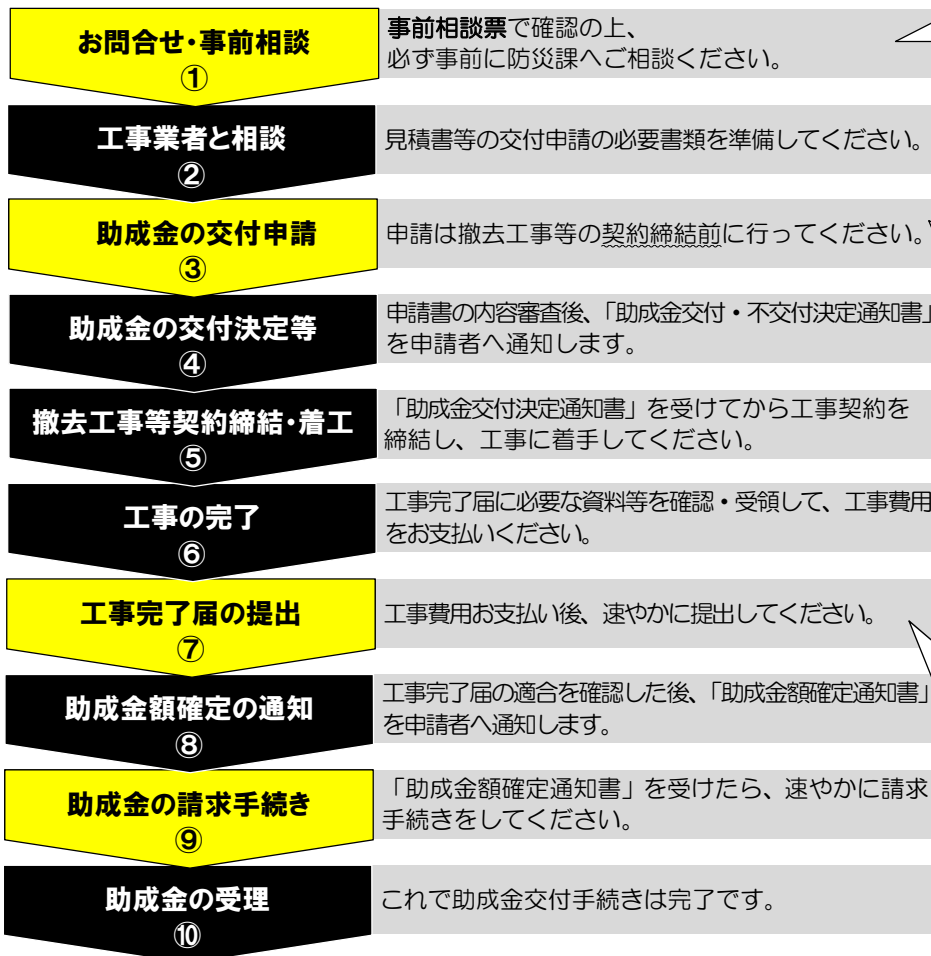


手続き

裏面を確認すること。

申請から助成金交付までの流れ（手続き）

手続きに必要な書類



事前相談票

事前相談票を使用し、まずはご自身でご確認ください。写真、案内図等現状がわかる書類をご用意ください。

交付申請書

- 申請書
- 案内図
- 位置図（塀等の位置、長さを明示）
- 工事設計図書写し（一部撤去、改修、新設に限る）
- 工事見積書写し（内訳書も含む）
- 工事前の写真

工事完了届

- 契約書の写し
- 工事中及び工事後の写真
- 工事費用の支払いが分かる書類
- 建築基準法の適合が確認できる書類（一部撤去、改修、新設に限る）
- 国産の木材を使用していることが証明できる書類（木塀による新設の場合に限る。）

ご注意

- 申請は撤去するブロック塀等の所有者又は管理者が行ってください。
- 申請は必ず撤去工事の契約を締結する前に、かつ工事に着手する前におこなってください。
- 工事契約や工事着手は、「助成金交付決定通知」を受けてから行ってください。
- 工事を完了し、工事費の支払いを終えてから、速やかに「工事完了届」を提出してください。

お問合せ先

立川市 市民生活部防災課・まちづくり部建築指導課
電話 042-523-2111（内線 2531・内線 2337）

