

# 立川市雨水浸透施設設置基準

## 1. 目的

この設置基準は、立川市雨水浸透施設設置補助金交付要綱（以下、「要綱」という。）の雨水浸透施設の設置にあたり、必要な事項を定めることを目的とする。

## 2. 用語の定義

補助対象の雨水浸透施設とは、「雨水浸透ます」及び「雨水浸透管」とし、雨水浸透施設の設置に伴い発生する簡易工事を「付帯工事」とする。

- (1) 「雨水浸透ます」は、有孔又は多孔性の浸透ますの周辺を碎石で充填し、集水した雨水を側面及び底面より地中に浸透させる施設をいう。
- (2) 「雨水浸透管」は、浸透管（有孔管、多孔管等）の周囲を碎石等で充填し集水した雨水を側面及び底面から地中へ浸透させる施設をいう。
- (3) 「付帯工事」は、浸透施設を設置するために必要と判断される軽度な作業等（コンクリート撤去・復旧、植栽の移植、浸透施設から既存合流施設への接続等）であり、半日程度を要する簡易工事等をいう。

## 3. 雨水浸透ますの構造

雨水浸透ますの構造は表1を標準とする。

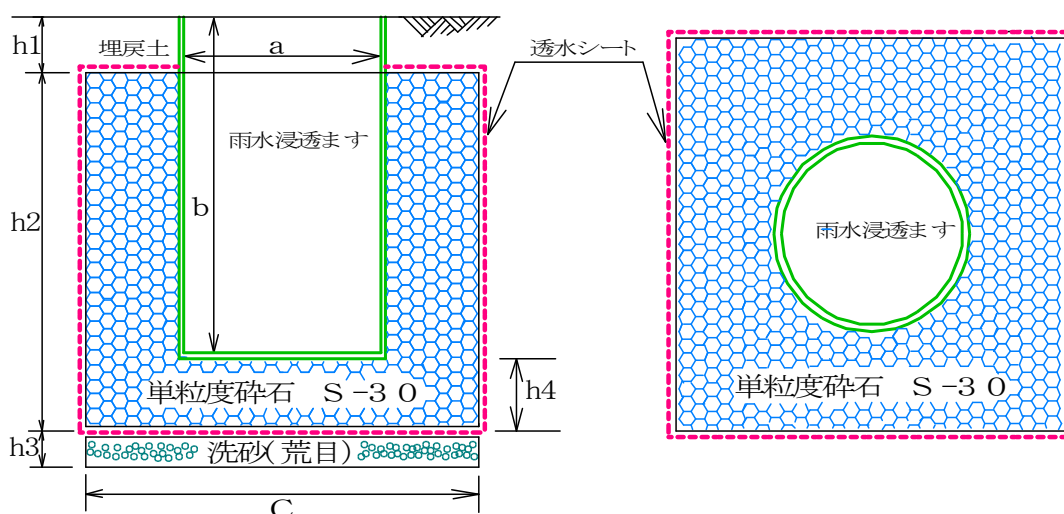
表1 雨水浸透ますの構造

単位：mm

型番	ますの径 a	ます高 b	土被り h1	碎石高 h2	砂層厚 h3	碎石厚 h4	掘削辺 c
P3	250	500	100	510	30	110	500
P4	300	500	100	510	30	110	600
P5	350	600	100	630	35	130	700

雨水浸透ます断面図

雨水浸透ます平面図



#### 4. 雨水浸透管の構造

雨水浸透管の構造は表 2 を標準とする。

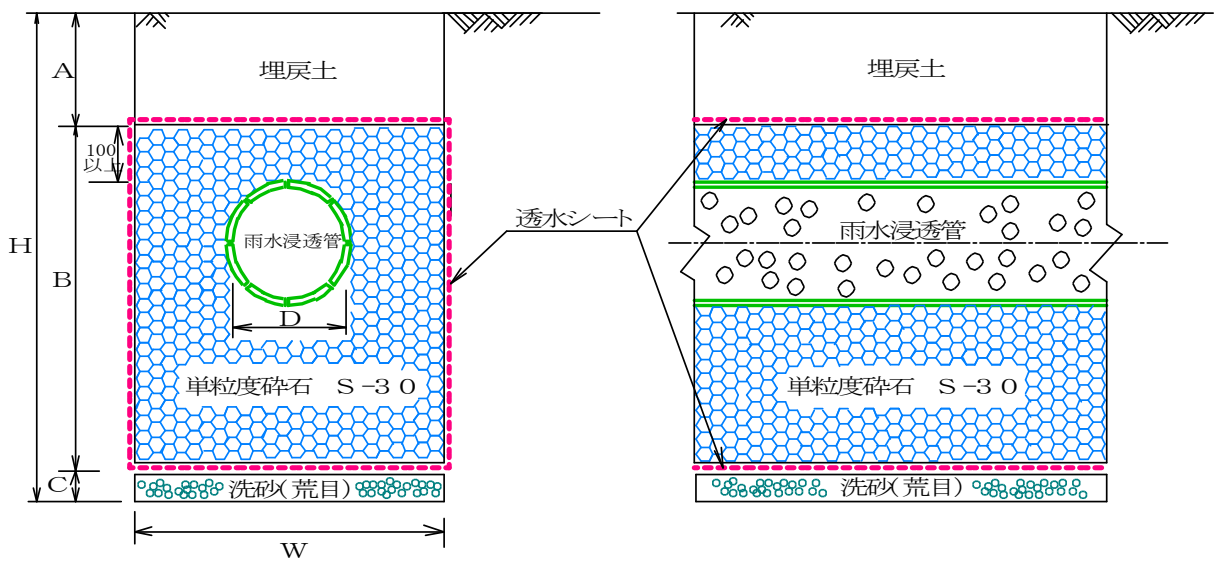
表 2 雨水浸透管の構造

単位：mm

型番	トレンチの幅 W	トレンチの 高さ (B+C)	土被り A	砂層の高さ C	管径 D	掘削深 H
T 3	350	400	150	25	125	550
T 4	400	450	150	30	150	600
T 5	550	600	200	40	200	800

雨水浸透管横断面図

雨水浸透管縦断面図



## 5. 関係機関との調整

雨水浸透施設の設置にあたり、各法令に係る場合等（雨水浸透施設を排水設備に接続する場合を含む）は関係機関との調整の上、計画・設計・施工を行うこと。

## 6. 設置禁止区域

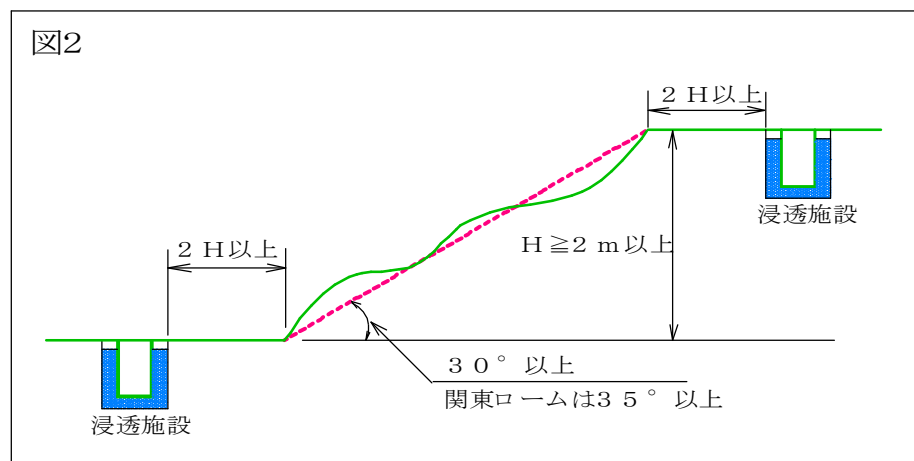
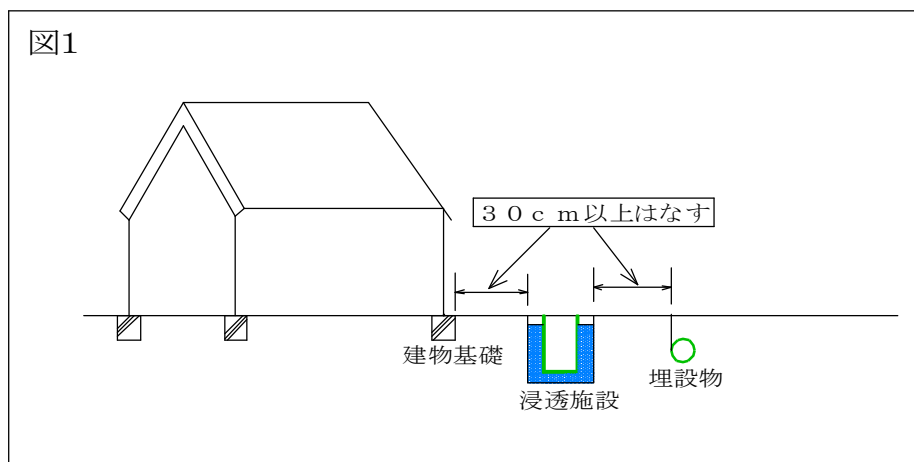
浸透施設の設置禁止区域は以下の各号の通り

- (1) 急傾斜地の崩壊による災害の防止に関する法律（昭和 44 年 7 月 1 日法律第 57 号）第 7 条に規定される急傾斜地崩壊危険区域
- (2) 雨水浸透施設を設置することにより安全性が損なわれる恐れのある区域

## 7. 雨水浸透施設の設置にあたり注意すべき事項

雨水浸透施設の設置にあたっては、次の事項に留意すること。

- (1) 浸透機能が効果的に発揮するように、施設の配置に十分留意すること
- (2) 建物等の構造や地下埋設物に対し安全上支障がないこと
- (3) 設置位置は、図 1 のように構造物の基礎及び使用している埋設物へ影響を及ぼさない距離（概ね 30 cm 以上）を確保すること。また、2 基以上設置する場合は、浸透能力又は浸透施設相互に影響が生じないように配置すること
- (4) 地下水位よりも高い位置に設置すること
- (5) 擁壁上部や傾斜部がある場所に設置する場合は、図 2 のような距離を確保すること



## 8. 施工上の注意

雨水浸透施設は、自然の地山の浸透能力を損なわないように配慮するとともに、降雨時においても浸透施設や周辺構造物に影響が生じないように、次の事項に留意し施工すること。また、雨水浸透管の設置についても下記の事項を準用することとする。

### (1) 掘削工

掘削は、原則として人力で行い余掘りは行わないこと。

### (2) 敷砂工

浸透底面は、締め固めを行わず直ちにフィルター層として洗砂（荒目）を敷きならすこと。洗砂は足で締め固めを行い、タンパ等の機械転圧は行わないこと。

### (3) 透水シート工（底面・側面等）

雨水浸透施設に土砂等の流入を防ぐため、充填材の回りに透水シート（以下「シート」という。）を設けること。また、シートはポリエステル等で引張り強度、腐食等の面で長期間の使用に耐え、透水性を有するものとする。

### (4) 碎石の充填工（底面）

浸透面の保護と貯留量をできるだけ多く確保するため、充填材とし単粒度碎石（S-30）2種4号を使用すること。

充填材の投入にあたっては、雨水浸透施設内に土砂が混入しないようにすること。

### (5) 碎石の充填工（側部・上部）

碎石は、シートを引き込まないように充填する。

### (6) 透水シート工（上面）

碎石充填工が終了後、埋め戻しを行う前に充填碎石の上面にシートで覆う。

### (7) 埋戻し工

ゴミ、土砂等が雨水浸透施設内に入らないよう慎重に行うこと。

### (8) 付帯工

雨水浸透施設設置に伴い必要と判断される付帯工事は、主に既存施設が対象となるため、影響範囲は最小限度に行うこと。

### (9) 施工完了後、

雨水浸透施設の清掃と浸透の確認を行うこと。

## 9. 工事写真

工事写真を撮影する場合、寸法や位置及び撮影日等が確認できるように黒板、ポール等を添えるとともに、背景面が変わらぬよう撮影すること。また、撮影は次に掲げる工程毎に撮影すること。

(1) 施工前 施工前の状況（全箇所）

(2) 施行中1 掘削完了時（全箇所）\*寸法を明示する。

(3) 施工中2 浸透施設の設置及び接続管布設時（型番ごと）

- (4) 施工中3 砂及び単粒度碎石の充填完了時（全箇所）
- (5) 工事完了 施工後の状況（全箇所）
- (6) 付帯工事 施工前・施工中・施工後（全箇所）

10. 標準工事単価

要綱第6条第1項に規定する標準工事単価は、浸透施設の設置に係る工事費（人力による掘削、残土処理、シートの設置、浸透施設の設置、砂及び単粒度碎石の充填、樋からの接続管路設置、埋め戻し等）と設置に伴い必要と判断される付帯工事の単価であり、次に掲げる標準工事単価表による。

また、標準工事単価表に定める標準の寸法以外の雨水浸透施設を設置する場合は、直近下位の単価を準用する。

なお、口径200mm以下の雨水浸透ます又は管径100mm以下の雨水浸透管は、要綱の対象外とする。

標準工事単価表

雨水浸透ます

型番	規 格	標準工事単価(消費税抜き)
P 3	口径 250 mm × 深さ 500 mm	40,000円/基
P 4	口径 300 mm × 深さ 500 mm	46,000円/基
P 5	口径 350 mm × 深さ 600 mm	62,000円/基

雨水浸透管

型番	規格 (W×H) mm	管径 mm	標準工事単価(消費税抜き)
T 3	350×400	125	16,000円/m
T 4	400×450	150	20,000円/m
T 5	550×600	200	31,000円/m

付帯工事

工事内容	標準工事単価(消費税抜き)
浸透施設を設置するために、軽度な作業等（コンクリート撤去・復旧、植栽の移植、浸透施設から既存合流施設への接続等）が必要であると判断される場合で、申請1件当たりの限度額。（材工共）	55,000円/式

\*上記の施工に伴い発生した廃材等については、法令等に基づき適正な処理を行うこと。

11. その他

この設置基準に定めるもののほか必要な事項は、環境下水道部長が別に定める。

附則 この設置基準は、平成22年8月2日から施行する。  
この設置基準は、平成26年4月1日から施行する。

この設置基準は、平成27年4月1日から施行する。

この設置基準は、平成28年4月1日から施行する。

この設置基準は、平成29年4月1日から施行する。

この設置基準は、平成30年4月1日から施行する。

この設置基準は、平成31年4月1日から施行する。

この設置基準は、令和2年4月1日から施行する。

この設置基準は、令和3年4月1日から施行する。