

中央線立川・日野 38k247m 付近中央橋補修工事委託契約

上記の議案を提出する。

平成 26 年 9 月 22 日

提出者 立川市長 清水 庄 平

理由

立川市議会の議決に付すべき契約及び財産の取得又は処分に関する条例（昭和 38 年立川市条例第 68 号）第 2 条の規定による。

中央線立川・日野 38k247m 付近中央橋補修工事委託契約

中央線立川・日野 38k247m 付近中央橋補修工事委託契約を施行するため、次のおり委託契約を締結する。

記

- 1 契約の名称 中央線立川・日野 38k247m 付近中央橋補修工事委託契約
- 2 契約の方法 随意契約
- 3 契約の金額 1,601,360,000円
- 4 契約の相手方  
八王子市旭町1番8号  
東日本旅客鉄道株式会社  
八王子支社長 佐藤 裕
- 5 工 期 限 平成 28 年 12 月 22 日
- 6 内 容 立川市富士見町5丁目1番先 橋長 29.1メートル

(1) 道路施設

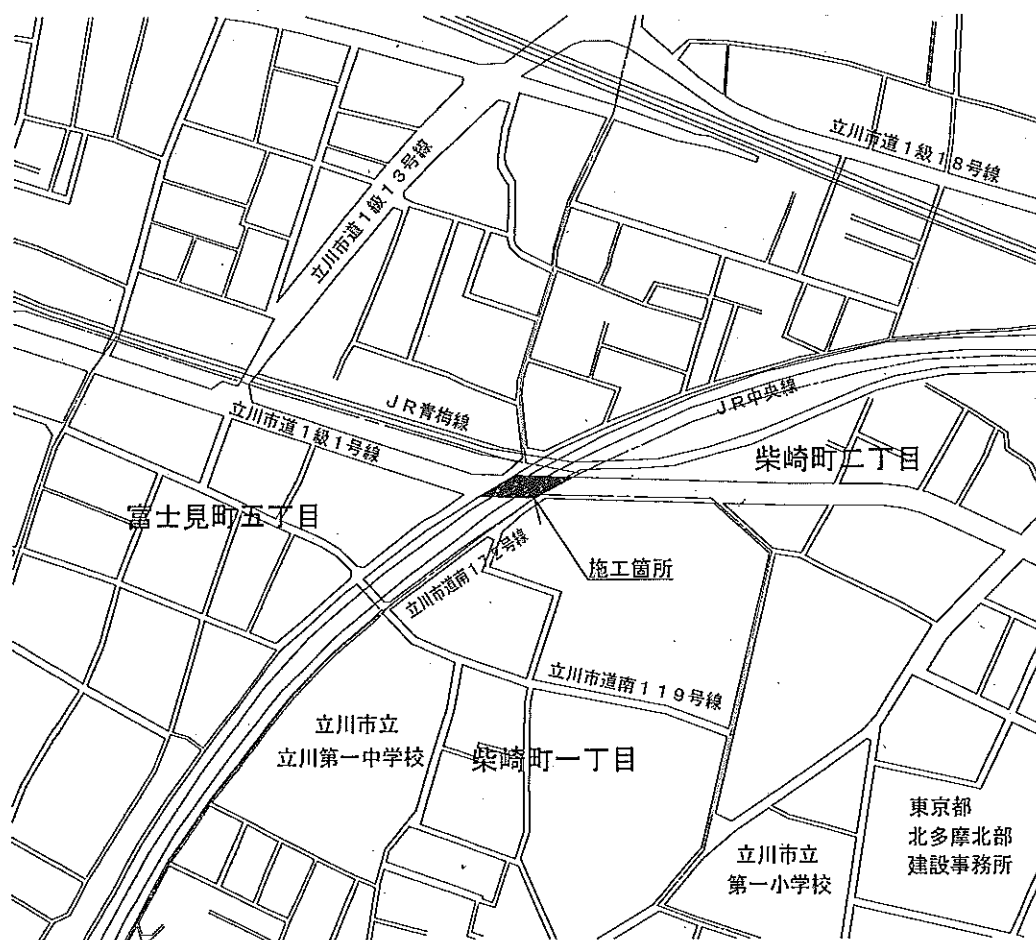
区	分	数量
落橋防止工		一式
防護柵設置工		一式
補修工		一式

(2) 鉄道施設

区	分	数量
電気関係防護（電車線及び電灯電力線）		一式

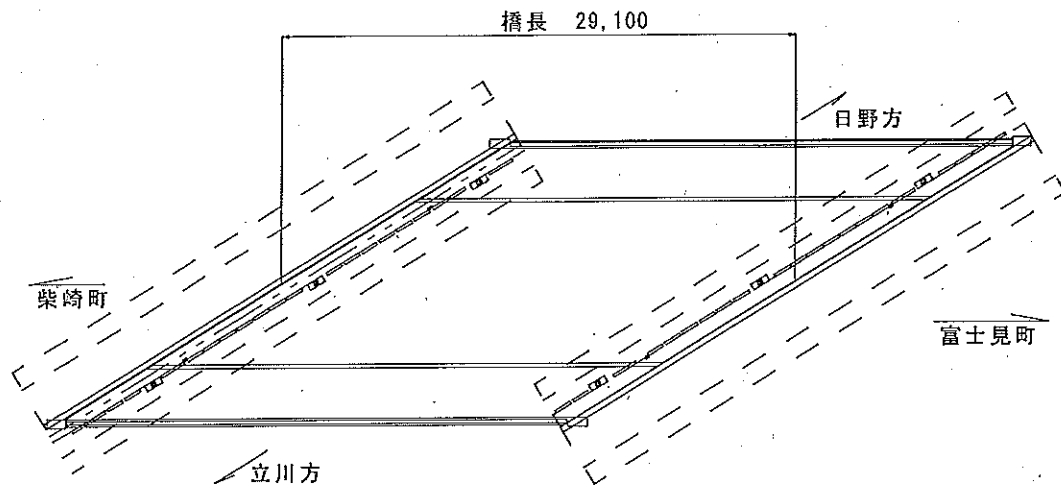
# 中央線立川・日野38k247m付近中央橋補修工事委託

## 案内図

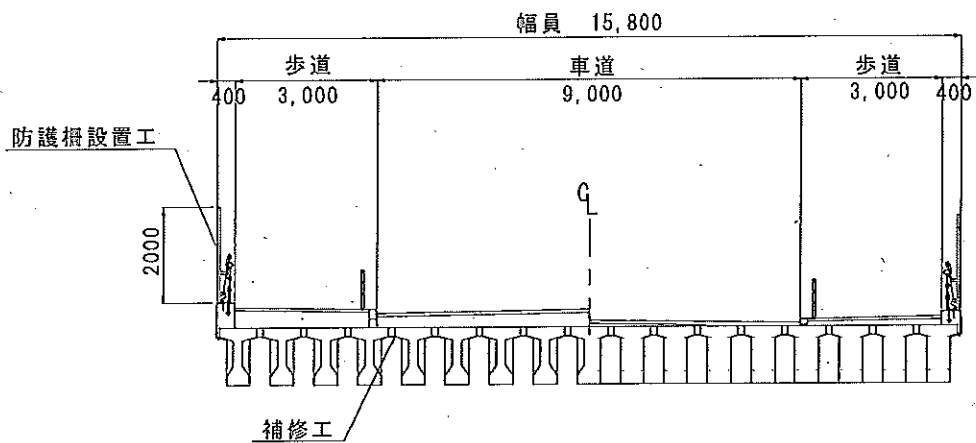


# 中央線立川・日野38k247m付近中央橋補修工事委託

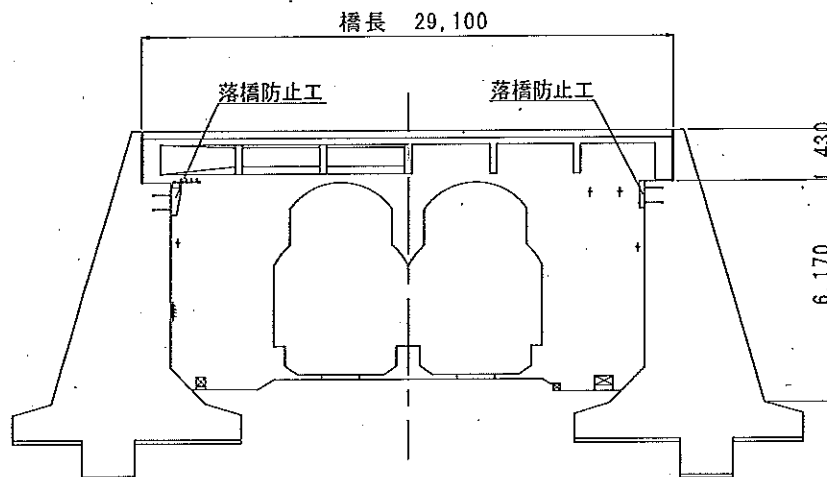
## 平面図



## 標準断面図



## 側面図



(数字の単位：ミリメートル)