

立川市公共下水道西砂川雨水第 10 幹線及び多摩川上流処理区西砂川第  
1 排水区雨水枝線埋設工事請負変更契約

上記の議案を提出する。

平成 28 年 7 月 15 日

提出者 立川市長 清水 庄 平

理由

立川市議会の議決に付すべき契約及び財産の取得又は処分に関する条例（昭和 38 年立川市条例第 68 号）第 2 条の規定による。

立川市公共下水道西砂川雨水第 10 幹線及び多摩川上流処理区西砂川第

1 排水区雨水枝線埋設工事請負変更契約

立川市公共下水道西砂川雨水第 10 幹線及び多摩川上流処理区西砂川第 1 排水区雨水枝線埋設工事請負契約（平成 27 年 9 月 29 日議決、立川市議案第 83 号）を次のとおり変更し、契約を締結する。

記

1 契約の金額 226,133,640 円

2 内 容 (1) 管きよ工

ア 内径 1,500 ミリメートル（刃口推進） 97.78 メートル

イ 内径 1,200 ミリメートル（泥濃式推進） 168.58 メートル

ウ 内径 1,100 ミリメートル（刃口推進） 15.30 メートル

(2) 人孔設置工

ア 組立人孔円形（内径 180 センチメートル） 1 箇所

イ 組立人孔円形（内径 220 センチメートル） 1 箇所

ウ 現場打人孔（内径 150 センチメートル） 1 箇所

エ 特殊人孔（内径 300 センチメートル） 1 箇所

(3) 立坑工 一式

(4) 附帯工 一式

(参考)

立川市公共下水道西砂川雨水第10幹線及び多摩川上流処理区西砂川第1排水区雨水枝線埋設工事請負変更契約  
変更対照表

区分	新契約	変更契約	変更契約 (平成28年2月19日議決、立川市議案第12号)	当初契約
契約の名称	変更なし		変更なし	立川市公共下水道西砂川雨水第10幹線及び多摩川上流処理区西砂川第1排水区雨水枝線埋設工事請負契約
契約の方法	変更なし		随意契約	電子による条件付き一般競争入札
契約の金額	226,133,640円		195,278,040円	187,606,800円
契約の相手方	変更なし		東京都中央区京橋1丁目8番7号 株式会社ティーディーイー 代表取締役 今井 力	東京都中央区京橋1丁目8番7号 株式会社ティーディーイー 代表取締役 森 豊
工期限	変更なし		変更なし	平成28年12月16日
内容	(1) 管きよ工 ア 内径1,500ミリメートル (刃口推進) 97.78メートル イ 内径1,200ミリメートル (泥濃式推進) 168.58メートル ウ 内径1,100ミリメートル (刃口推進) 15.30メートル (2) 人孔設置工 ア 組立人孔円形 (内径180センチメートル) 1箇所 イ 組立人孔円形 (内径220センチメートル) 1箇所 ウ 現場打人孔 (内径150センチメートル) 1箇所 エ 特殊人孔 (内径300センチメートル)		変更なし 変更なし	(1) 管きよ工 ア 内径1,500ミリメートル (刃口推進) 95.00メートル イ 内径1,200ミリメートル (泥濃式推進) 168.58メートル ウ 内径1,100ミリメートル (刃口推進) 15.30メートル (2) 人孔設置工 ア 組立人孔円形 (内径180センチメートル) 1箇所 イ 組立人孔円形 (内径220センチメートル) 1箇所 ウ 現場打人孔 (内径150センチメートル) 1箇所 エ 特殊人孔 (内径300センチメートル)

	ル) (3) 立坑工 (4) 附帯工	1 箇所 一式 一式		ル) (3) 立坑工 (4) 附帯工	1 箇所 一式 一式
--	--------------------------	------------------	--	--------------------------	------------------

### 立川市公共下水道西砂川雨水第10幹線及び 多摩川上流処理区西砂川第1排水区雨水枝線埋設工事



案 内 図

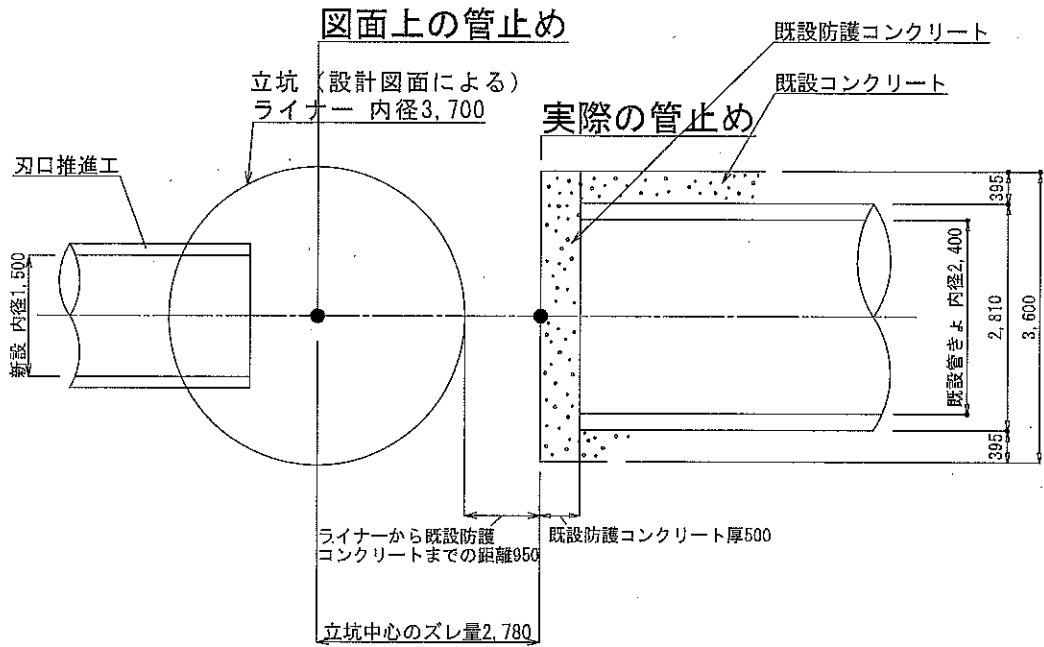
凡 例

記号	名 称
→	施工路線
- - - →	既設路線
- - - - -	計画路線
④	組立人孔円形 内径180センチメートル
⑤	組立人孔円形 内径220センチメートル
◎	現場打人孔 内径150センチメートル
□	特殊人孔 内径300センチメートル

変更① 立坑の再掘削 (平面図)

(単位 : mm)

前



後

