

立川市公共下水道緑川幹線改築（更新）第 1 期工事請負契約

上記の議案を提出する。

平成 30 年 11 月 30 日

提出者 立川市長 清水 庄 平

理由

立川市議会の議決に付すべき契約及び財産の取得又は処分に関する条例（昭和 38 年立川市条例第 68 号）第 2 条の規定による。

立川市公共下水道緑川幹線改築（更新）第1期工事請負契約

立川市公共下水道緑川幹線改築（更新）第1期工事を施行するため、次のとおり請負契約を締結する。

記

- 1 契約の名称 立川市公共下水道緑川幹線改築（更新）第1期工事請負契約
- 2 契約の方法 電子による条件付き一般競争入札
- 3 契約の金額 216,000,000円
- 4 契約の相手方

立川市幸町4丁目32番地の2

三恵建設株式会社

代表取締役 葉山 順次

- 5 工 期 限 平成31年6月28日

- 6 内 容 (1) 管きょ工（矩形 内のり 5,000×2,800 ミリメートル 開削
工法） 40.00メートル
- (2) 管きょ工（内径 1,100 ミリメートル 開削工法）
23.10メートル
- (3) 組立人孔工（組立人孔円形 内径 1,500 ミリメートル）
4箇所
- (4) その他工事 一式

(参 考)

入札経緯結果表

- 1 件 名 立川市公共下水道緑川幹線改築（更新）第1期工事
- 2 入 札 平成30年11月7日
- 3 入札経緯結果（下記のとおり）

（順不同、単位円）

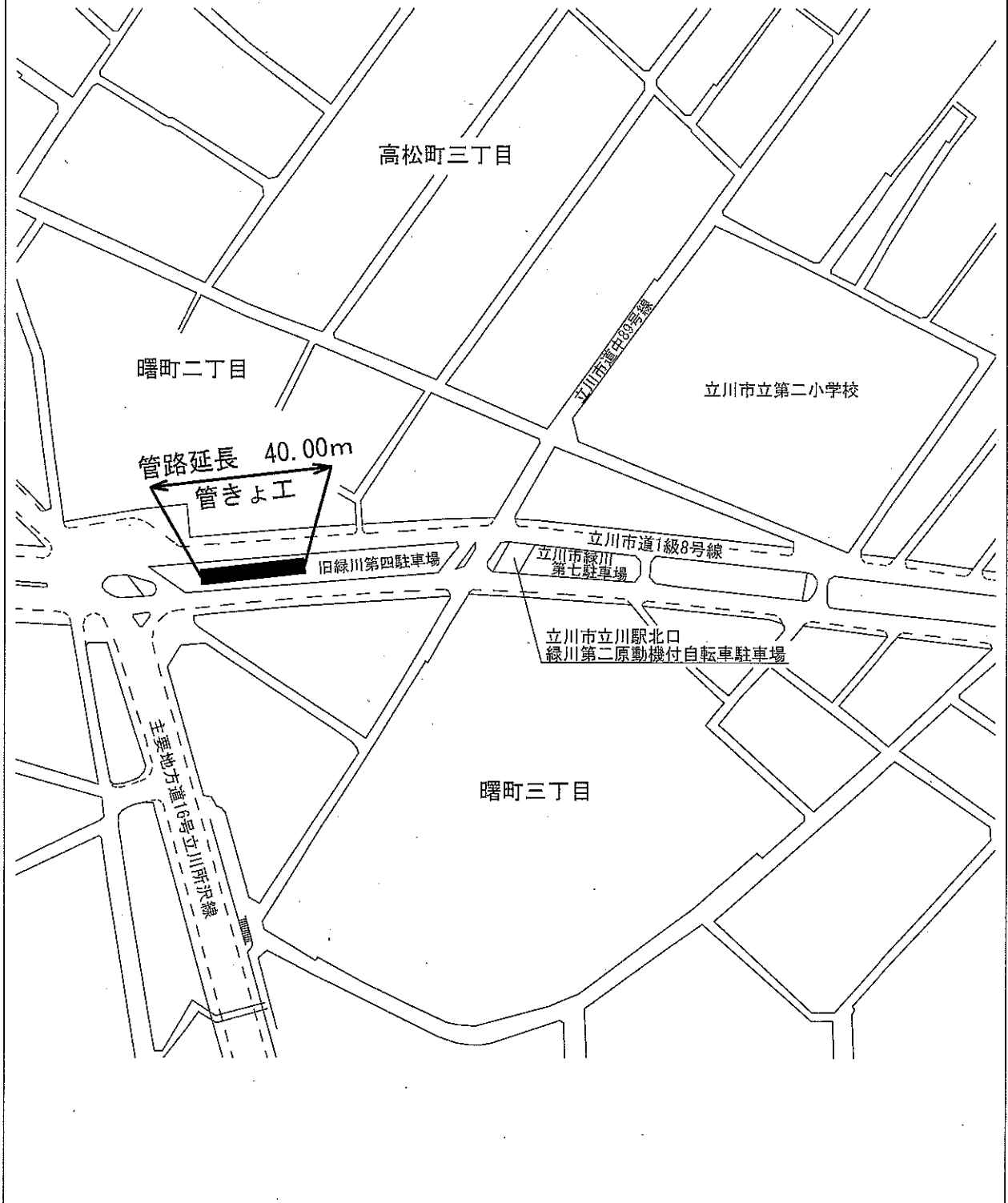
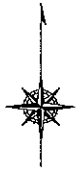
業 者 名	入 札	備 考
三惠建設株式会社	200,000,000 落 札	消費税及び地方消費税 16,000,000 計 216,000,000
株式会社入江建設 東京支店	280,000,000 無効	予定価格超過
株式会社蓬莱組 東京支店	辞退	
有限会社防長土建 東京支店	辞退	
株式会社井上組	辞退	

備考

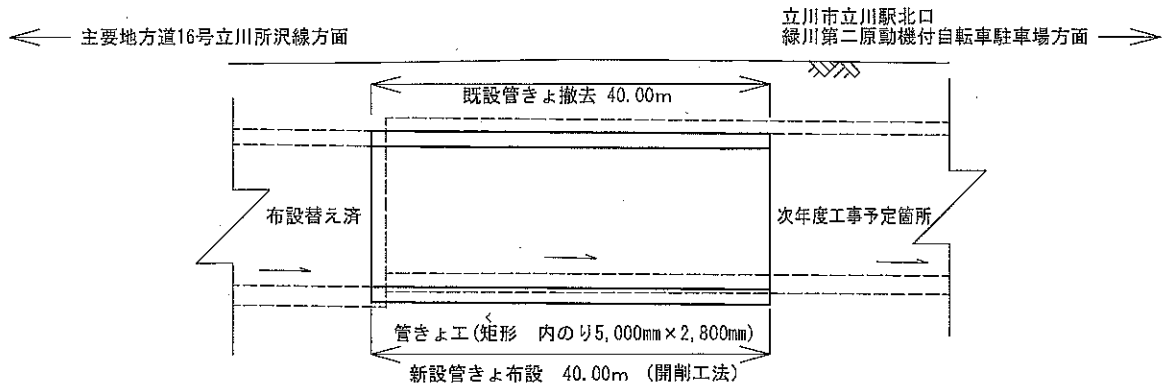
- (1) 予定価格 217,306,800円
(税抜価格 201,210,000円)
- (2) 最低制限価格 変動型最低制限価格を設定する。
- (3) 入札金額は、消費税及び地方消費税を含まないものである。
- (4) 立川市電子入札実施要綱（平成17年8月1日市長決定）第11条の規定により、落札予定となるべき同価の入札をした者が2人以上あるときは、くじ引きにより落札予定者を決定する。

立川市公共下水道緑川幹線改築（更新）第1期工事

案 内 図

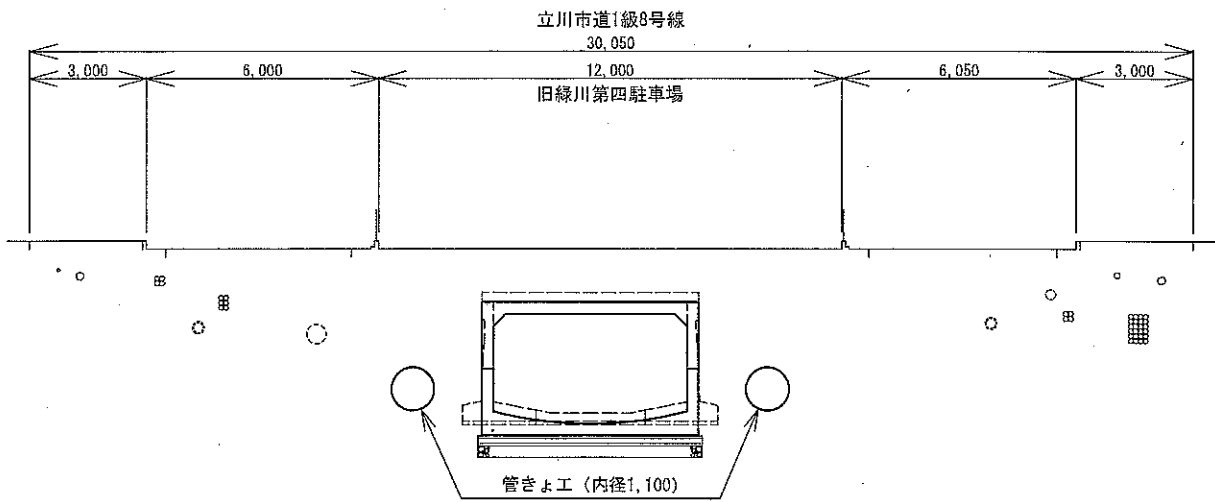


縦 断 面 図



横 断 面 図

(単位：mm)



管きよ構造図

(単位：mm)

