

立川市錦町下水処理場汚泥消化槽等撤去工事請負変更契約

上記の議案を提出する。

平成 30 年 12 月 11 日

提出者 立川市長 清水 庄 平

理由

立川市議会の議決に付すべき契約及び財産の取得又は処分に関する条例（昭和 38 年立川市条例第 68 号）第 2 条の規定による。

立川市錦町下水処理場汚泥消化槽等撤去工事請負変更契約

立川市錦町下水処理場汚泥消化槽等撤去工事請負契約（平成30年3月22日議決、立川市議案第43号）を次のとおり変更し、契約を締結する。

記

- 1 契約の方法 随意契約
- 2 契約の金額 207,852,480円
- 3 内 容
 - (1) 汚泥消化槽等土木構造物撤去工
 - ア 構造物取壊し工
 - (ア) 構造物取壊し工（鉄筋構造物） 1,010立方メートル
 - (イ) 構造物取壊し工（無筋構造物） 160立方メートル
 - イ 仮設工 土留工 一式
 - ウ 土工
 - (ア) 床掘 2,510立方メートル
 - (イ) 埋戻し 5,690立方メートル
 - (2) 汚泥消化槽等電気設備撤去工 一式
 - (3) 汚泥消化槽等機械設備撤去工 一式

(参 考)

立川市錦町下水処理場汚泥消化槽等撤去工事請負変更契約
変更対照表

| 区 分 | 新 契 約 | 現 契 約 |
|--------|---|---|
| 契約の名称 | 変更なし | 立川市錦町下水処理場汚泥消化槽等撤去工事 |
| 契約の方法 | 随意契約 | 電子による条件付き一般競争入札 |
| 契約の金額 | <u>207,852,480円</u> | <u>180,414,000円</u> |
| 契約の相手方 | 変更なし | 立川市砂川町8丁目17番地の2 株式会社井上組 代表取締役 井上貴史 |
| 工 期 限 | 変更なし | 平成31年4月26日 |
| 内 容 | (1) 汚泥消化槽等土木構造物撤去工 ア 構造物取壊し工 (ア) 構造物取壊し工(鉄筋構造物) <u>1,010立方メートル</u> (イ) 構造物取壊し工(無筋構造物) 160立方メートル イ 仮設工 土留工 一式 ウ 土工 (ア) 床掘 <u>2,510立方メートル</u> (イ) 埋戻し <u>5,690立方メートル</u> (2) 汚泥消化槽等電気設備撤去工 一式 (3) 汚泥消化槽等機械設備撤去工 一式 | (1) 汚泥消化槽等土木構造物撤去工 ア 構造物取壊し工 (ア) 構造物取壊し工(鉄筋構造物) <u>1,000立方メートル</u> (イ) 構造物取壊し工(無筋構造物) 160立方メートル イ 仮設工 土留工 一式 ウ 土工 (ア) 床掘 <u>2,470立方メートル</u> (イ) 埋戻し <u>5,760立方メートル</u> (2) 汚泥消化槽等電気設備撤去工 一式 (3) 汚泥消化槽等機械設備撤去工 一式 |

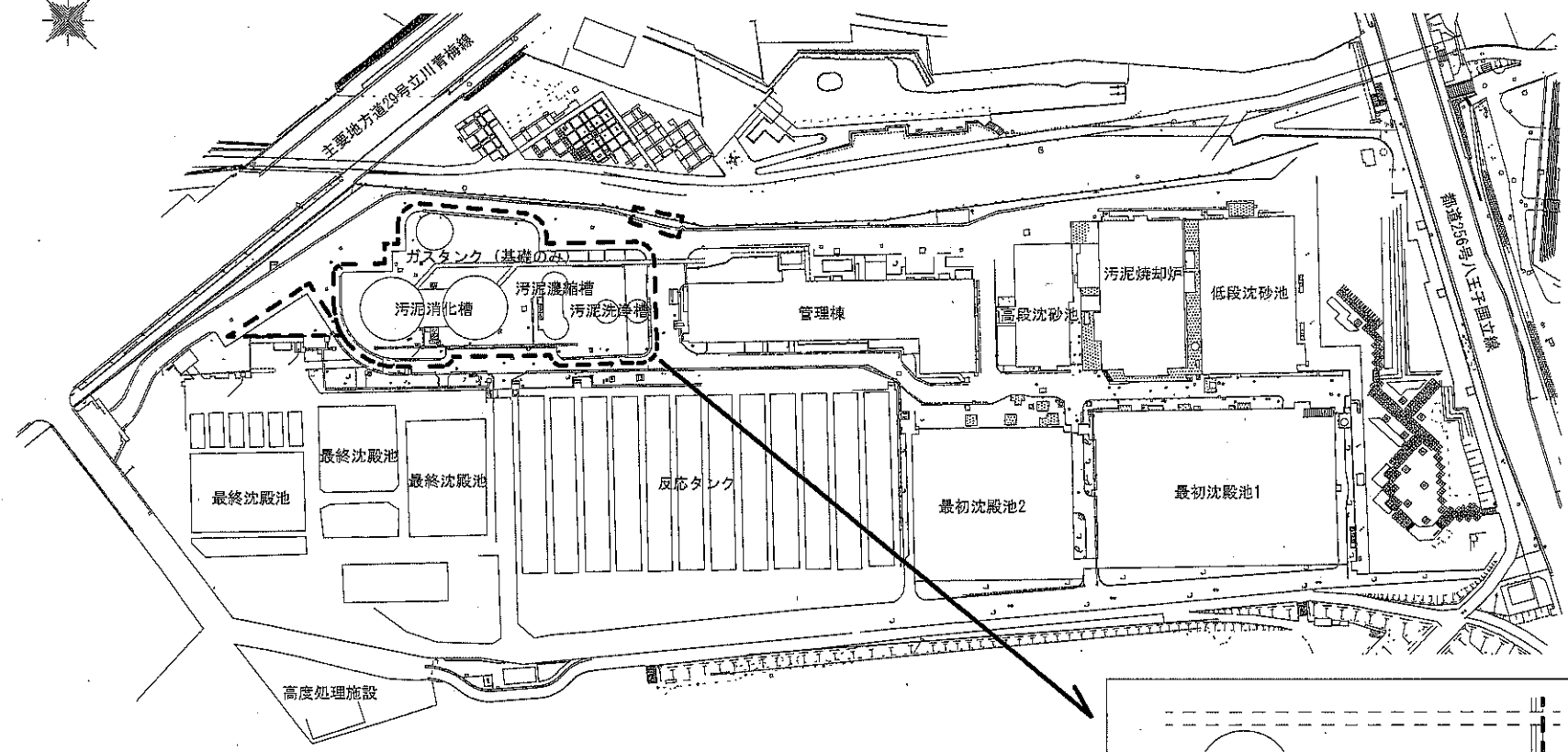
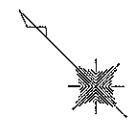
立川市錦町下水処理場汚泥消化槽等撤去工事



工事場所：立川市錦町5丁目20番25号
立川市錦町下水処理場

案内図

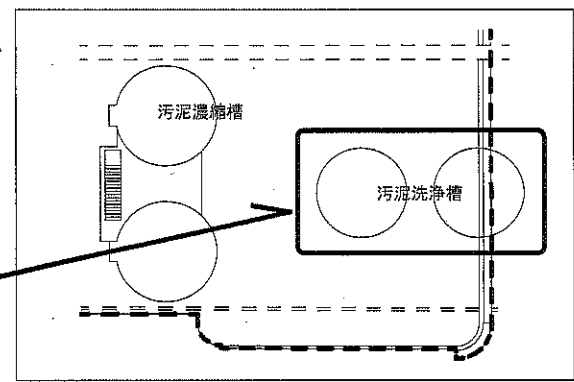
立川市錦町下水処理場汚泥消化槽等撤去工事



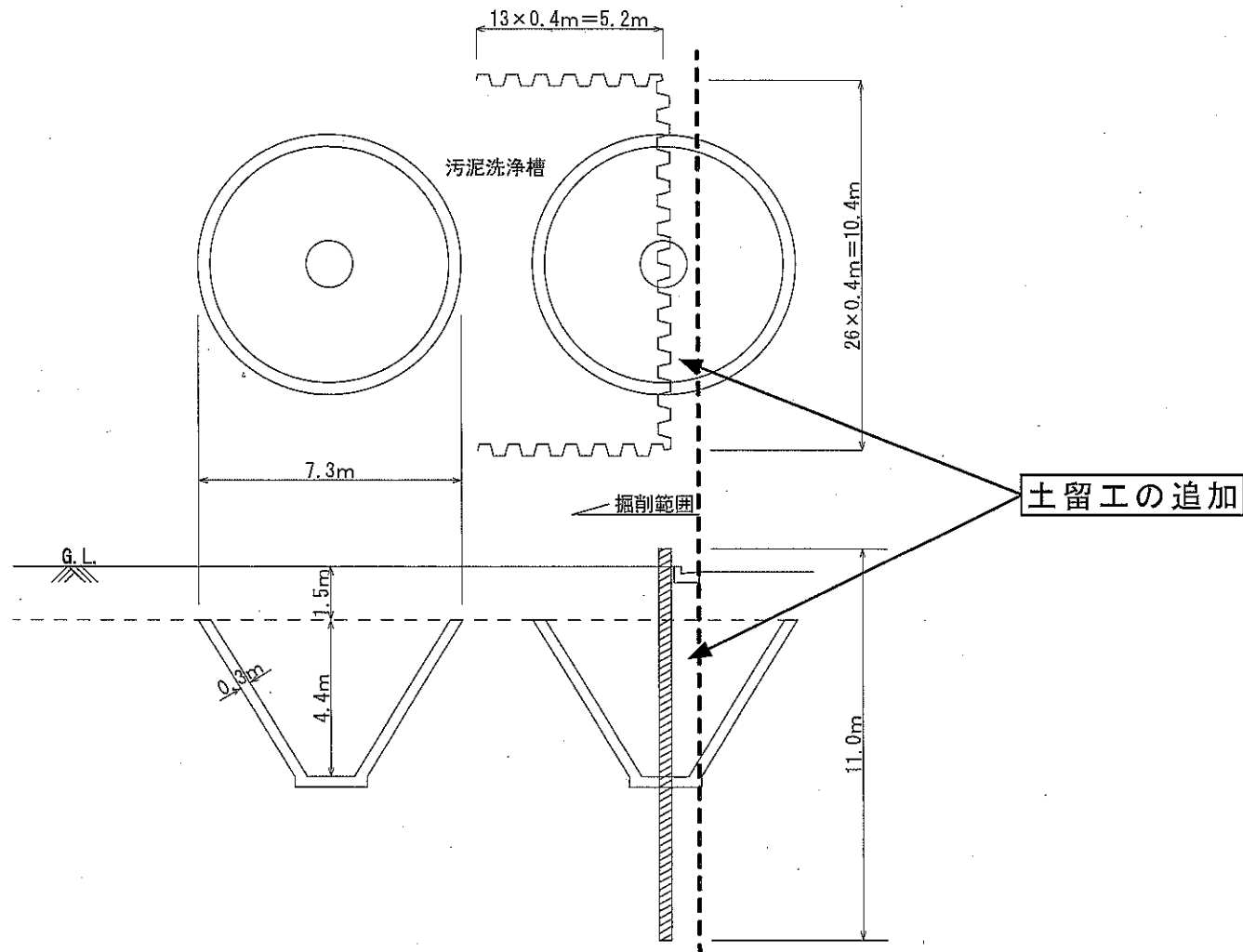
掘削範囲

変更対象箇所

位置図



立川市錦町下水処理場汚泥消化槽等撤去工事



汚泥洗浄槽平面図・断面図