

立川市公共下水道緑川幹線改築（更新）第 1 期工事請負変更契約

上記の議案を提出する。

令和元年 7 月 23 日

提出者 立川市長 清水 庄 平

理由

立川市議会の議決に付すべき契約及び財産の取得又は処分に関する条例（昭和 38 年立川市条例第 68 号）第 2 条の規定による。

立川市公共下水道緑川幹線改築（更新）第1期工事請負変更契約

立川市公共下水道緑川幹線改築（更新）第1期工事請負契約（平成30年12月7日議決、立川市議案第100号）を次のとおり変更し、契約を締結する。

記

- 1 契約の金額 204,788,520円
- 2 内 容 (1) 管きょ工（矩形 内のり 5,000×2,800ミリメートル 開削
工法） 40.00メートル
(2) その他工事 一式

(参 考)

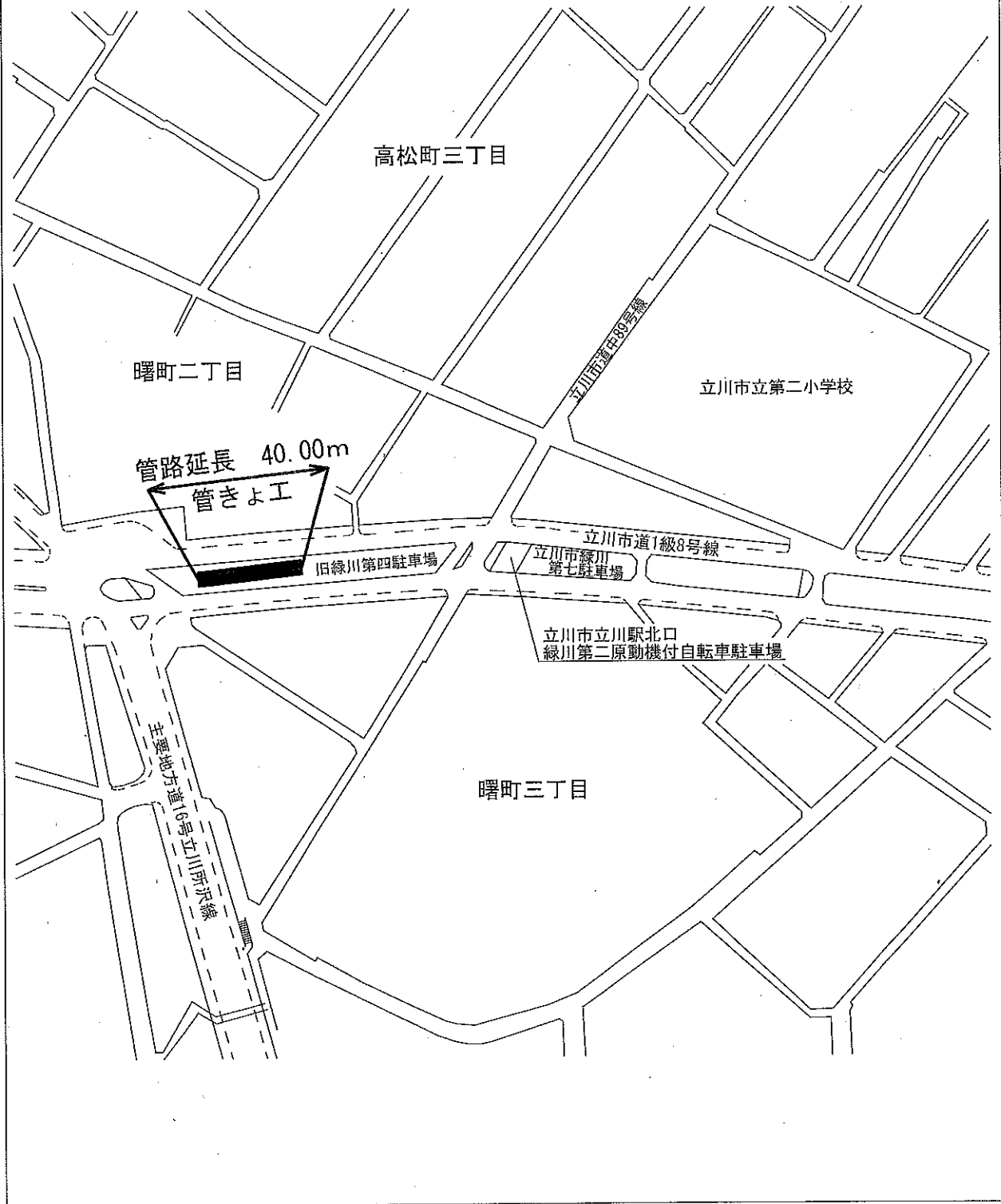
立川市公共下水道緑川幹線改築（更新）第1期工事請負変更契約

変更対照表

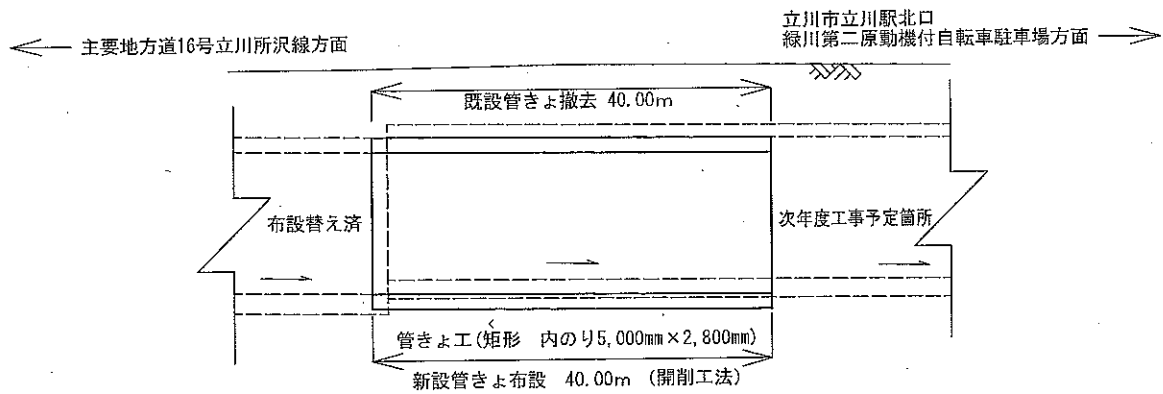
区 分	新 契 約	変更契約（令和元年6月13日議決、立川市議案第41号）	当 初 契 約
契 約 の 名 称	変更なし	変更なし	立川市公共下水道緑川幹線改築（更新）第1期工事請負契約
契 約 の 方 法	変更なし	随意契約	電子による条件付き一般競争入札
契 約 の 金 額	204,788,520円	変更なし	216,000,000円
契 約 の 相 手 方	変更なし	変更なし	立川市幸町4丁目32番地の2 三恵建設株式会社 代表取締役 葉山 順次
工 期 限	変更なし	令和元年8月30日	平成31年6月28日
内 容	(1) 管きょ工（矩形 内のり 5,000× 2,800 ミリメートル 開削工法） 40.00メートル (2) その他工事 一式	変更なし	(1) 管きょ工（矩形 内のり 5,000× 2,800 ミリメートル 開削工法） 40.00メートル (2) 管きょ工（内径 1,100 ミリメートル 開削工法） 23.10メートル (3) 組立人孔工（組立人孔円形 内径 1,500 ミリメートル） 4箇所 (4) その他工事 一式

立川市公共下水道緑川幹線改築（更新）第1期工事

案内図

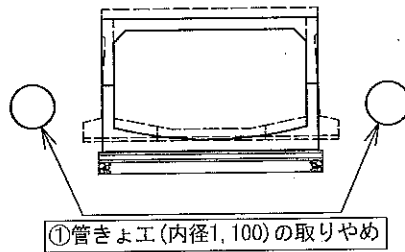
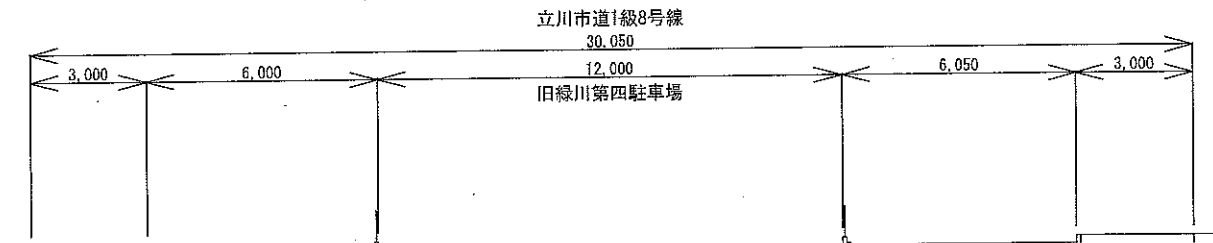


縦断面図



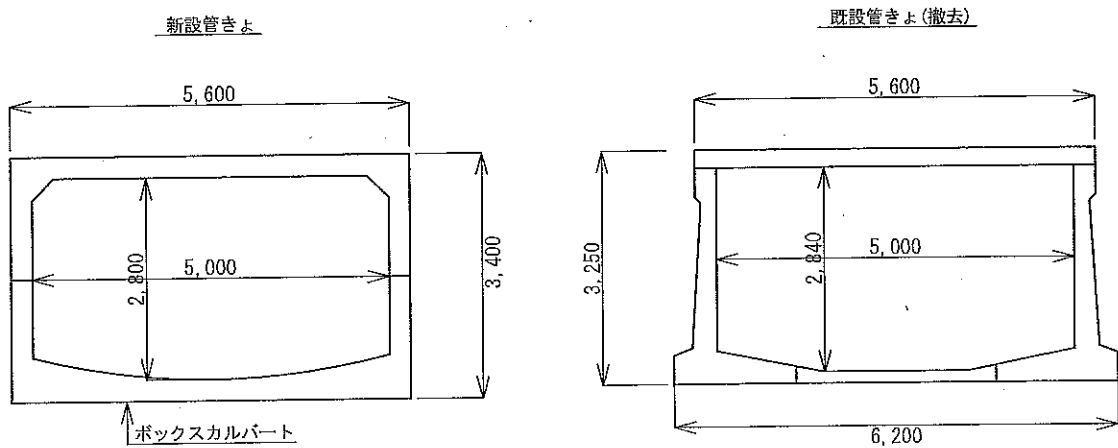
横断面図

(単位: mm)



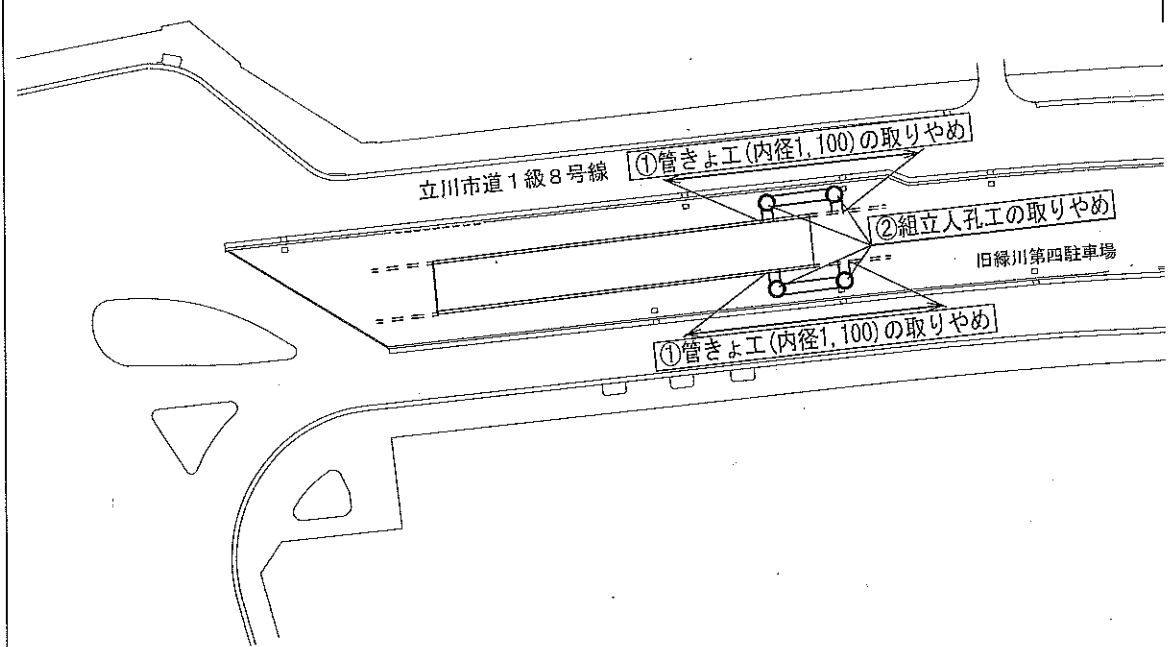
管きよ構造図

(単位: mm)



平 面 図 1

(単 位 : mm)



平 面 図 2

