

立川市公共下水道緑川幹線改築（更新）第 2 期工事請負変更契約

上記の議案を提出する。

令和 2 年 3 月 11 日

提出者 立川市長 清水 庄 平

理由

立川市議会の議決に付すべき契約及び財産の取得又は処分に関する条例（昭和 38 年立川市条例第 68 号）第 2 条の規定による。

立川市公共下水道緑川幹線改築（更新）第2期工事請負変更契約

立川市公共下水道緑川幹線改築（更新）第2期工事請負契約（令和元年6月13日議決、立川市議案第39号）を次のとおり変更し、契約を締結する。

記

- 1 契約の金額 297,020,900円
- 2 内 容 (1) 管きょ工（矩形 内のり 5,000×2,800 ミリメートル 開削  
工法） 50.50メートル  
(2) その他工事 一式

(参考)

立川市公共下水道緑川幹線改築（更新）第2期工事請負変更契約  
変更対照表

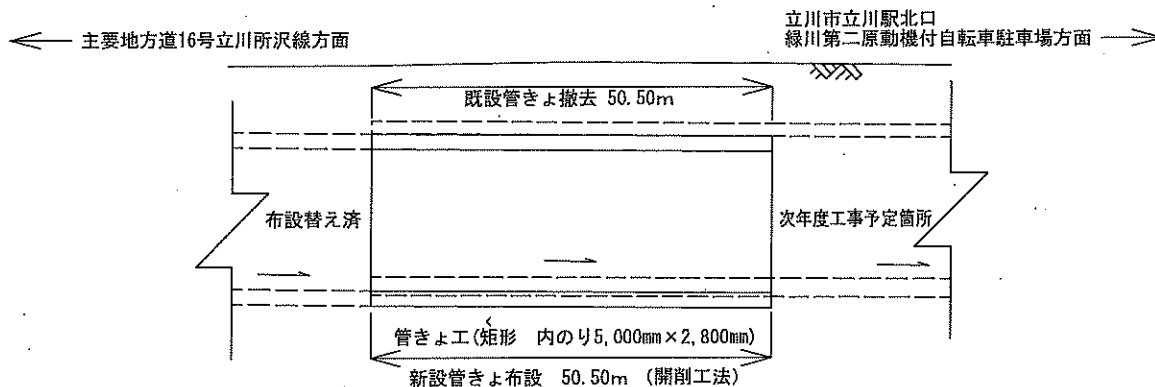
| 区 分    | 新 契 約   | 変更契約（令和元年12月19日議決、立川市議案第141号） | 当 初 契 約  |
|--------|---|-------------------------------|--|
| 契約の名称  | 変更なし  | 変更なし                          | 立川市公共下水道緑川幹線改築（更新）第2期工事請負契約  |
| 契約の方法  | 変更なし  | <u>随意契約</u>                   | <u>電子による条件付き一般競争入札</u>   |
| 契約の金額  | <u>297,020,900円</u>   | 変更なし                          | <u>305,800,000円</u>  |
| 契約の相手方 | 変更なし  | 変更なし                          | 相模原市中央区小山2丁目7番22号<br>株式会社入江建設<br>代表取締役 入江 功  |
| 工 期 限  | 変更なし  | <u>令和2年4月30日</u>              | <u>令和2年2月28日</u>   |
| 内 容    | (1) 管きょ工（ <u>矩形 内のり 5,000×2,800 ミリメートル 開削工法</u> ）<br>50.50メートル<br><br>(2) <u>その他工事</u> 一式 | 変更なし                          | (1) 管きょ工（ <u>矩形 内のり 5,000×2,800 ミリメートル 開削工法</u> ）<br>50.50メートル<br>(2) <u>管きょ工（内径 1,100 ミリメートル 開削工法）</u> 23.25メートル<br>(3) <u>組立人孔工（組立人孔円形 内径 1,500 ミリメートル）</u> 4箇所<br>(4) <u>その他工事</u> 一式 |

# 立川市公共下水道緑川幹線改築（更新）第2期工事

## 案内図

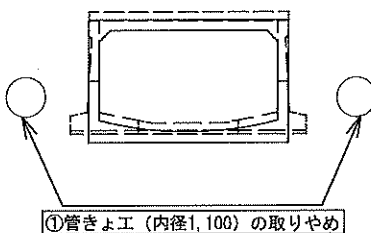
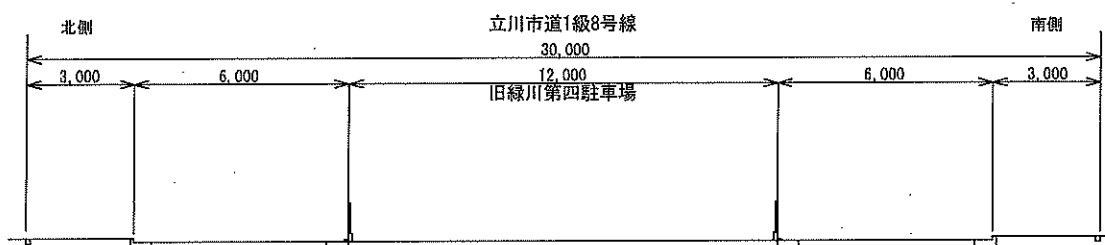


### 縦断面図



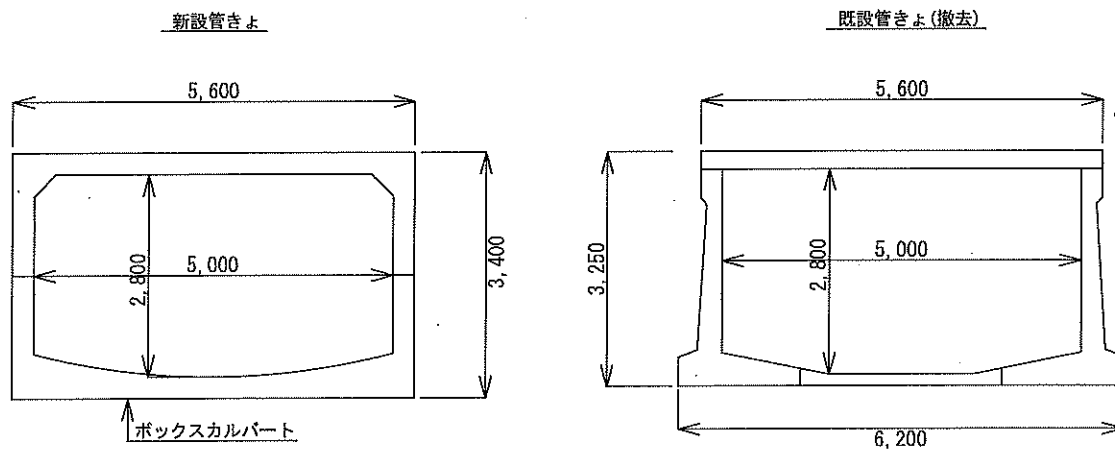
### 横断面図

(単位 : mm)



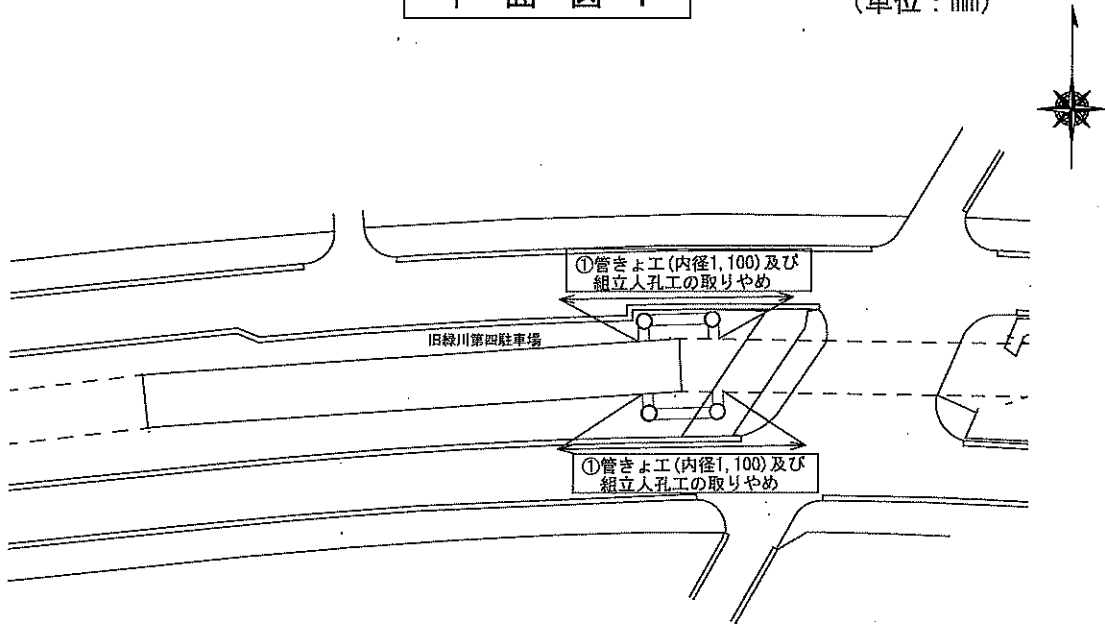
### 管きよ構造図

(単位 : mm)



平面図 1

(単位: mm)



平面図 2

