

立川市総合リサイクルセンター破砕機類更新工事請負契約

上記の議案を提出する。

令和 4 年 5 月 26 日

提出者 立川市長 清水 庄 平

理由

立川市議会の議決に付すべき契約及び財産の取得又は処分に関する条例（昭和 38 年立川市条例第 68 号）第 2 条の規定による。

立川市総合リサイクルセンター破砕機類更新工事請負契約

立川市総合リサイクルセンター破砕機類更新工事を施行するため、次のとおり請負契約を締結する。

記

- 1 契約の名称 立川市総合リサイクルセンター破砕機類更新工事請負契約
- 2 契約の方法 電子による条件付き一般競争入札
- 3 契約の金額 258,500,000円
- 4 契約の相手方
豊橋市牛川通2丁目7番地4
株式会社イー・メンテ豊橋
代表取締役 高木 眞 敏
- 5 工 期 限 令和6年3月1日
- 6 内 容 (1) 破砕設備工事
 - ア 剪断機（二軸剪断式破砕機 処理能力1時間当たり1.8トン）の更新 1基
 - イ 既存破砕機（横型高速破砕機 処理能力1時間当たり7.1トン）の整備 1基(2) 搬送設備工事
 - ア 剪断物コンベア（棧付きエプロンコンベア）の更新 1基
 - イ リターンコンベア（搬送能力1時間当たり0.5トン以上）の更新 2基(3) 選別設備工事 破砕物磁選機（永磁式吊下型磁選機）の更新 1基
- (4) 計装設備工事 中央監視制御装置ソフトウェアの改造 一式
- (5) 電気設備工事 一式
- (6) その他設備工事等 一式

(参 考)

入札経緯結果表

- 1 件 名 立川市総合リサイクルセンター破碎機類更新工事
- 2 入 札 令和4年5月18日
- 3 入札経緯結果（下記のとおり）

（順不同、単位円）

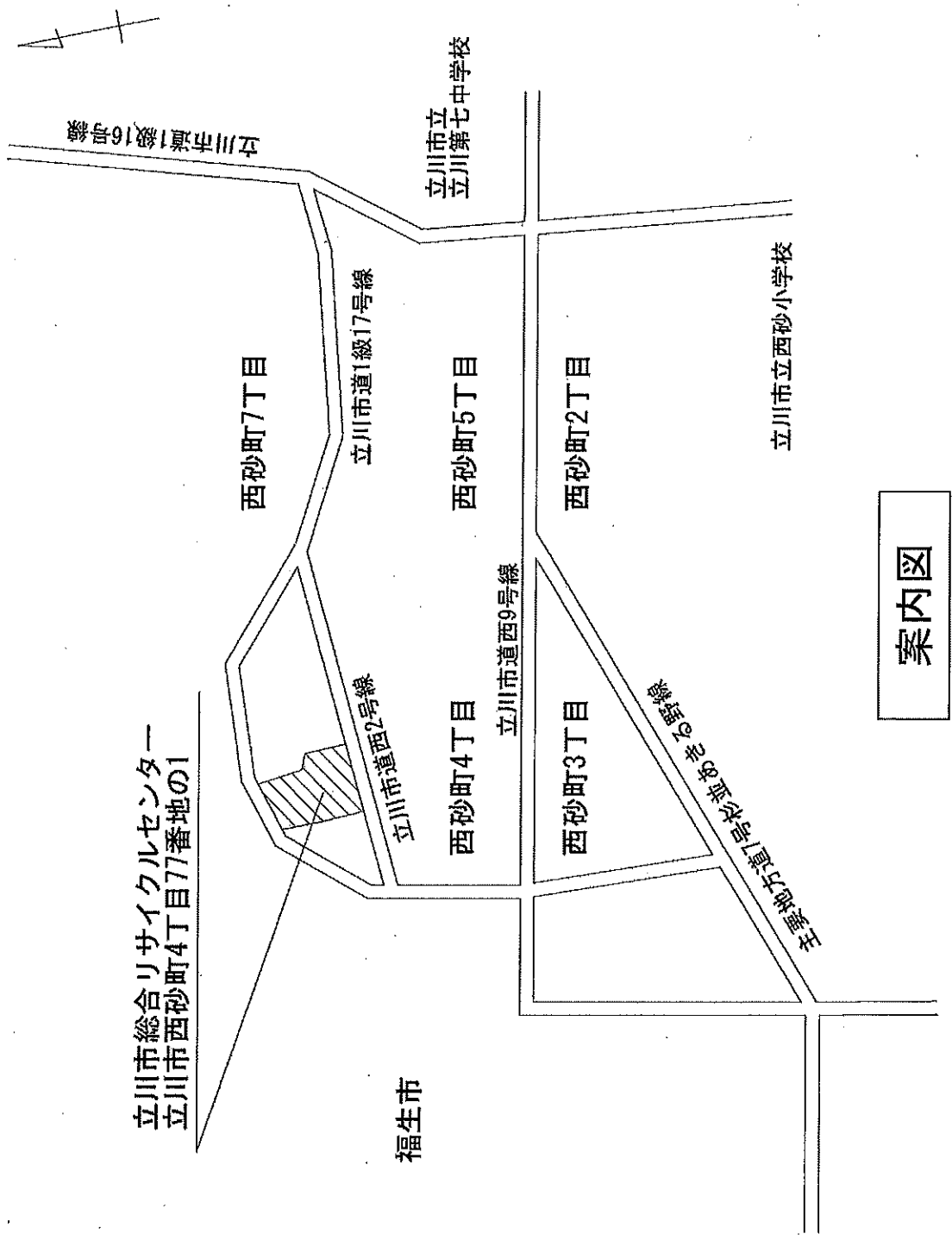
業 者 名	入 札	備 考
株式会社イー・メンテ豊橋 東京 営業所	235,000,000	消費税及び地方消費税 23,500,000
	落 札	計 258,500,000
メタウォーター株式会社 営業本 部 東京営業部	辞 退	

備考

- (1) 予 定 価 格 295,130,000円
(税抜価格 268,300,000円)
- (2) 最低制限価格 変動型最低制限価格を設定する。
- (3) 入札金額は、消費税及び地方消費税を含まないものである。
- (4) 立川市電子入札実施要綱（平成17年立川市要綱第33号）第11条の規定により、落札予定となるべき同価の入札をした者が2人以上あるときは、くじ引きにより落札予定者を決定する。

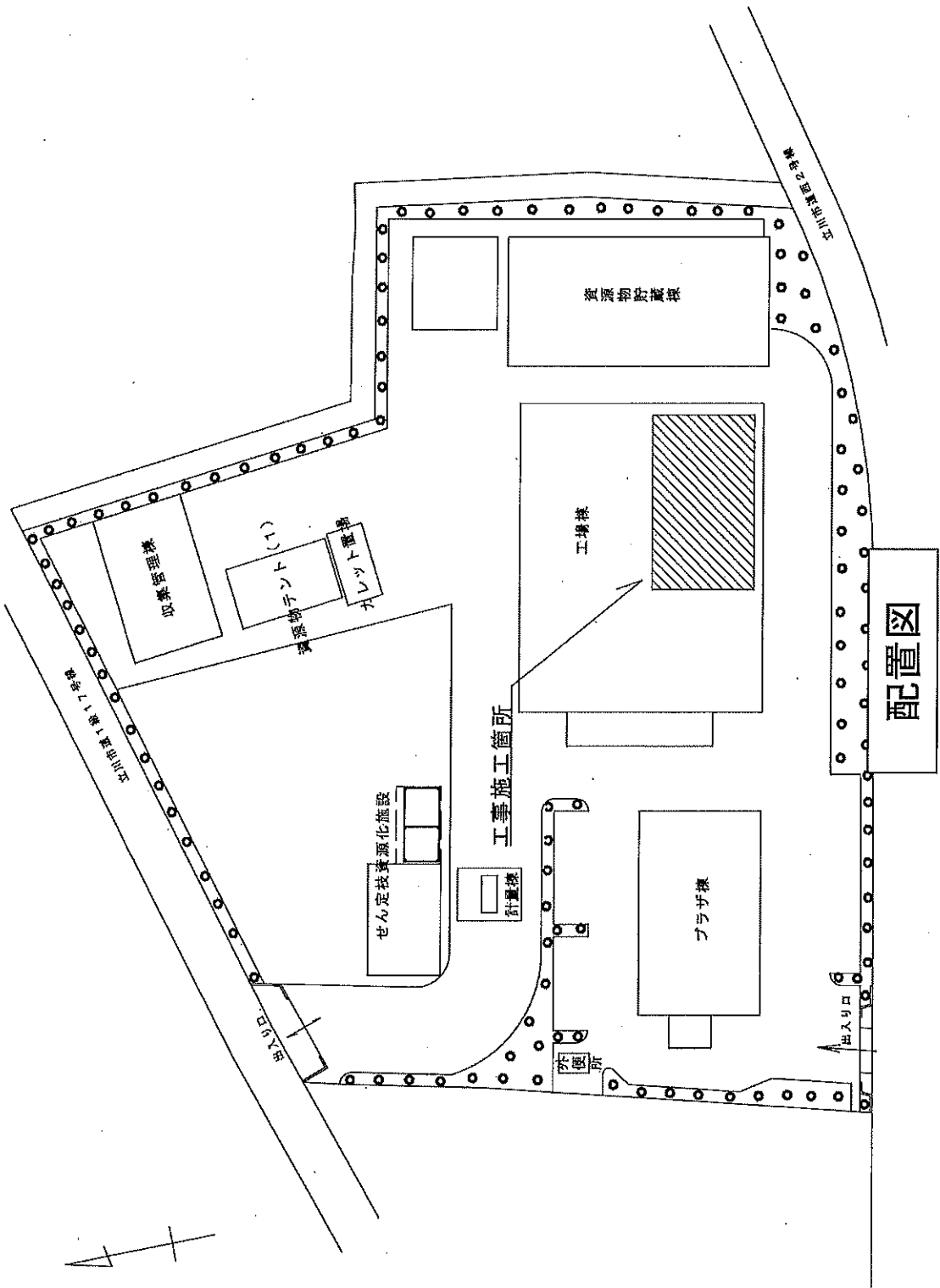
立川市総合リサイクルセンター破砕機類更新工事

立川市総合リサイクルセンター
立川市西砂町4丁目77番地の1

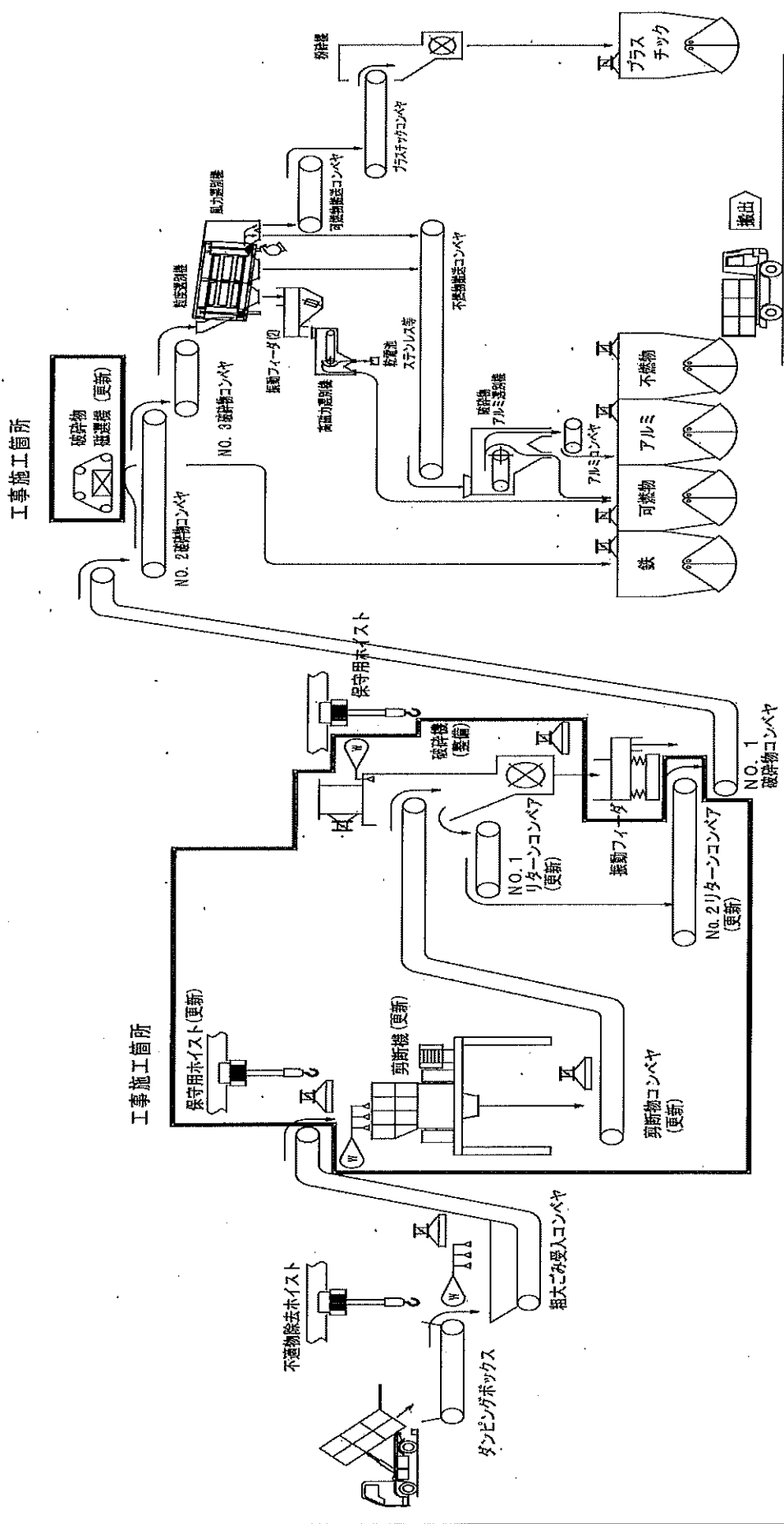


案内図

立川市総合リサイクルセンター破砕機類更新工事



立川市総合リサイクルセンター破砕機類更新工事



工事施工箇所