

立川市道 1 級 1 号線電線共同溝整備工事請負契約

上記の議案を提出する。

令和 5 年 6 月 19 日

提出者 立川市長 清水 庄 平

理由

立川市議会の議決に付すべき契約及び財産の取得又は処分に関する条例（昭和 38 年立川市条例第 68 号）第 2 条の規定による。

立川市道1級1号線電線共同溝整備工事請負契約

立川市道1級1号線電線共同溝整備工事を施行するため、次のとおり請負契約を締結する。

記

- 1 契約の名称 立川市道1級1号線電線共同溝整備工事請負契約
- 2 契約の方法 電子による条件付き一般競争入札
- 3 契約の金額 261,800,000円
- 4 契約の相手方

青梅市長淵7丁目318番地

岩浪建設株式会社

代表取締役 岩 浪 岳 史

- 5 工 期 限 令和7年3月5日
- 6 内 容 (1) 土工 一式
(2) 電線共同溝工
ア 管路工(管路部) 一式
イ プレキャストボックス工(特殊部) 22組
(3) 付帯工 一式
(4) 仮設工 一式
(5) その他工事 一式

(参 考)

入札経緯結果表

- 1 件 名 立川市道1級1号線電線共同溝整備工事
- 2 入 札 令和5年5月24日
- 3 入札経緯結果（下記のとおり）

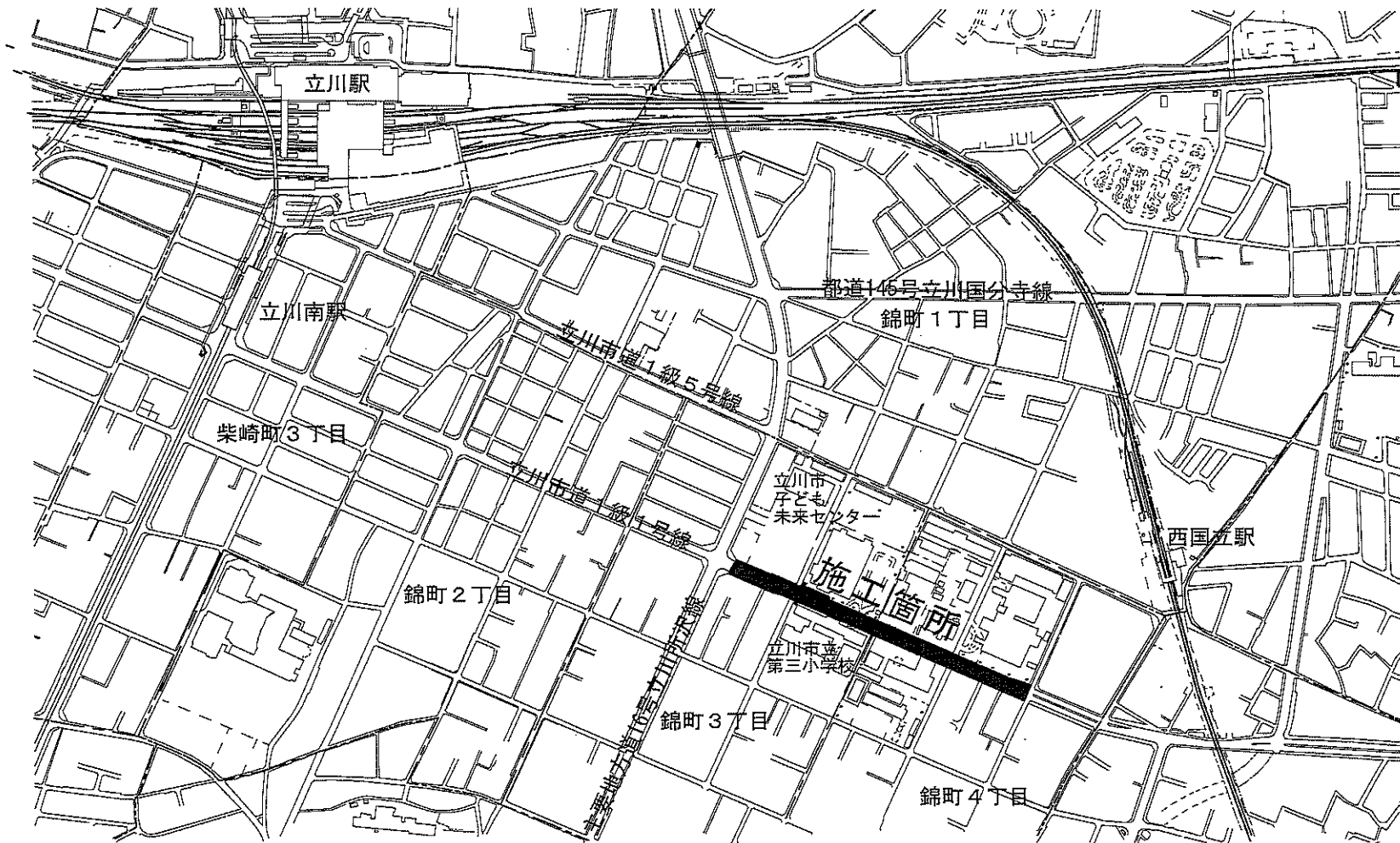
（順不同、単位円）

業 者 名	入 札	備 考
岩浪建設株式会社	238,000,000	消費税及び地方消費税 23,800,000
	落 札	計 261,800,000
邦英建設株式会社	249,000,000	
株式会社白木土建	250,000,000	
株式会社K A T O	辞退	
ロード建設株式会社	辞退	
株式会社入江建設 東京支店	辞退	

備考

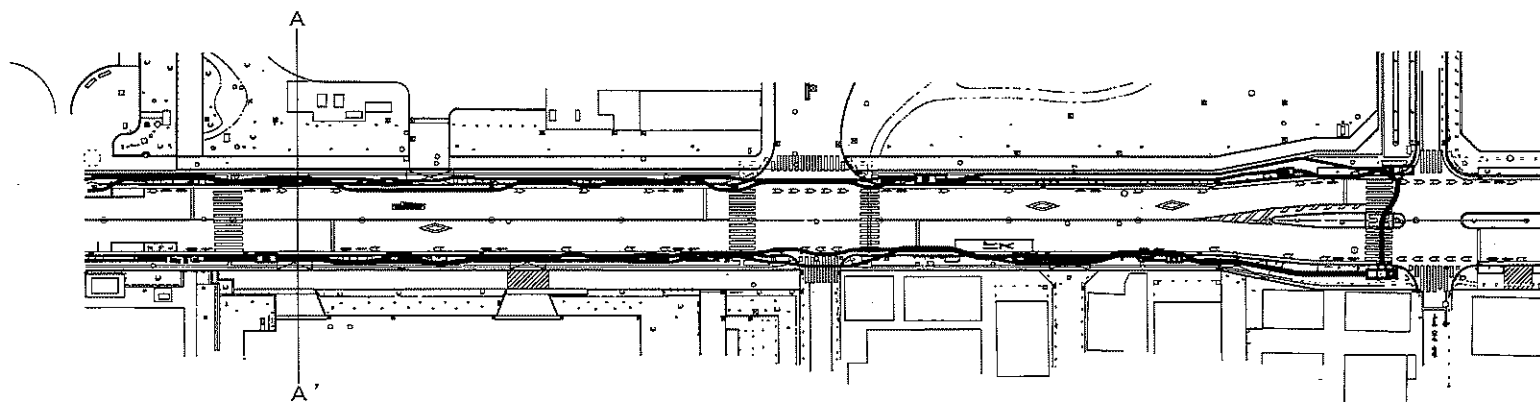
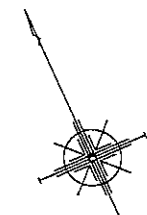
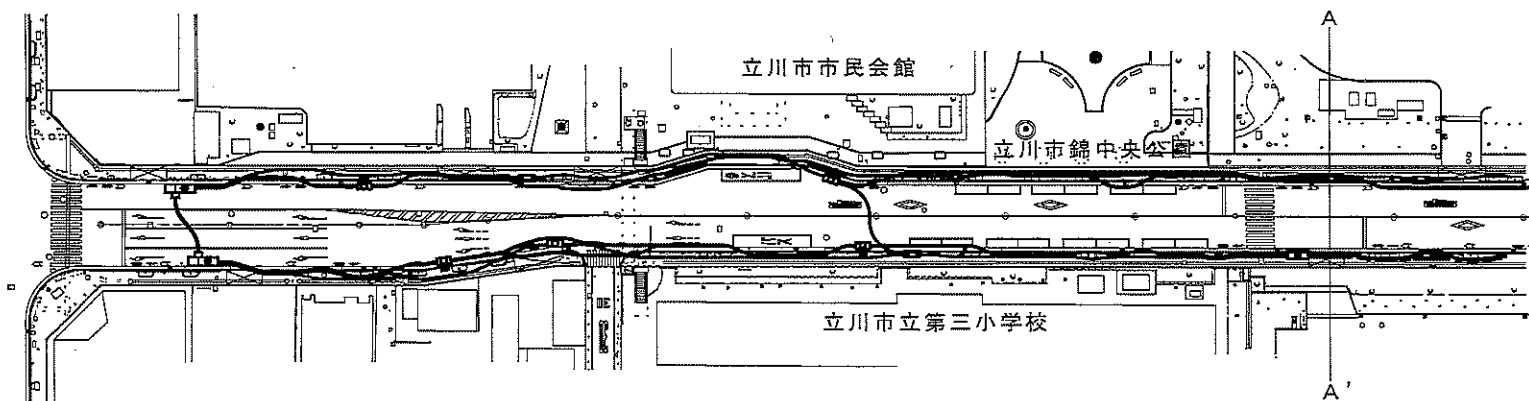
- (1) 予 定 価 格 308,985,600円
(税抜価格 280,896,000円)
- (2) 最低制限価格 変動型最低制限価格を設定する。
- (3) 入札金額は、消費税及び地方消費税を含まないものである。
- (4) 立川市電子入札実施要綱（平成17年立川市要綱第33号）第11条の規定により、落札予定となるべき同価の入札をした者が2人以上あるときは、くじ引きにより落札予定者を決定する。

立川市道 1 級 1 号線電線共同溝整備工事



案内図

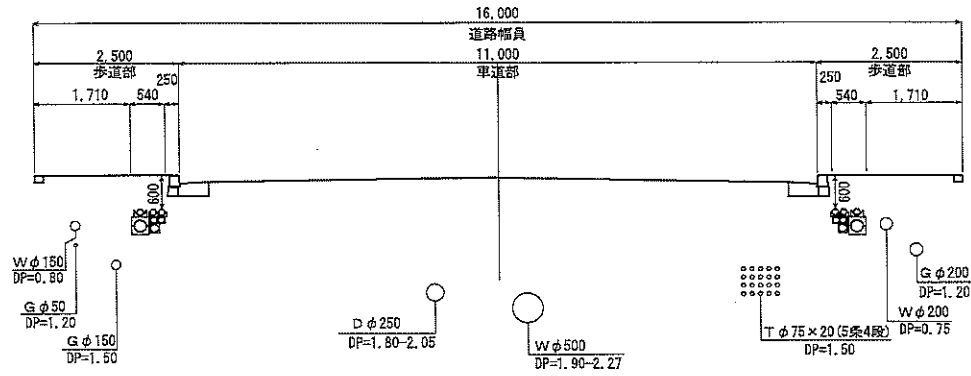
立川市道1級1号線電線共同溝整備工事



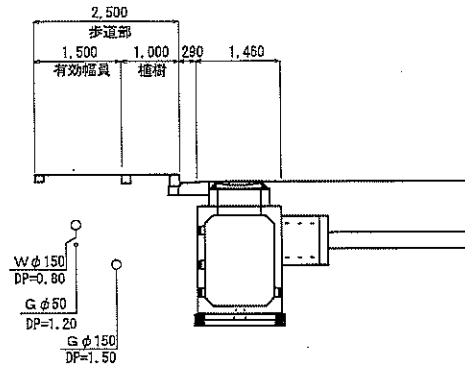
平面図

立川市道 1 級 1 号線電線共同溝整備工事

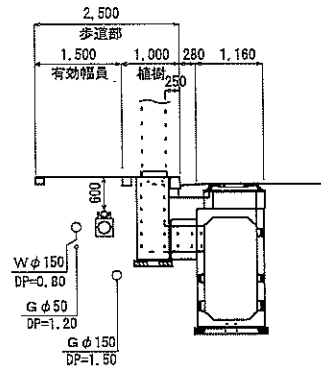
一般部
管路部



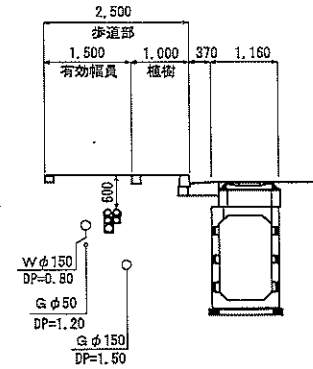
I 型特殊部



II 型電力特殊部



II 型通信特殊部



標準横断面図