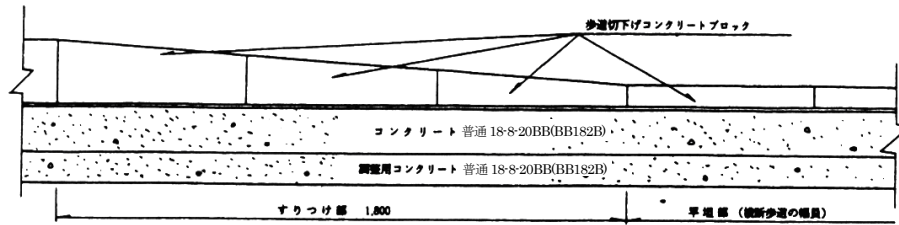
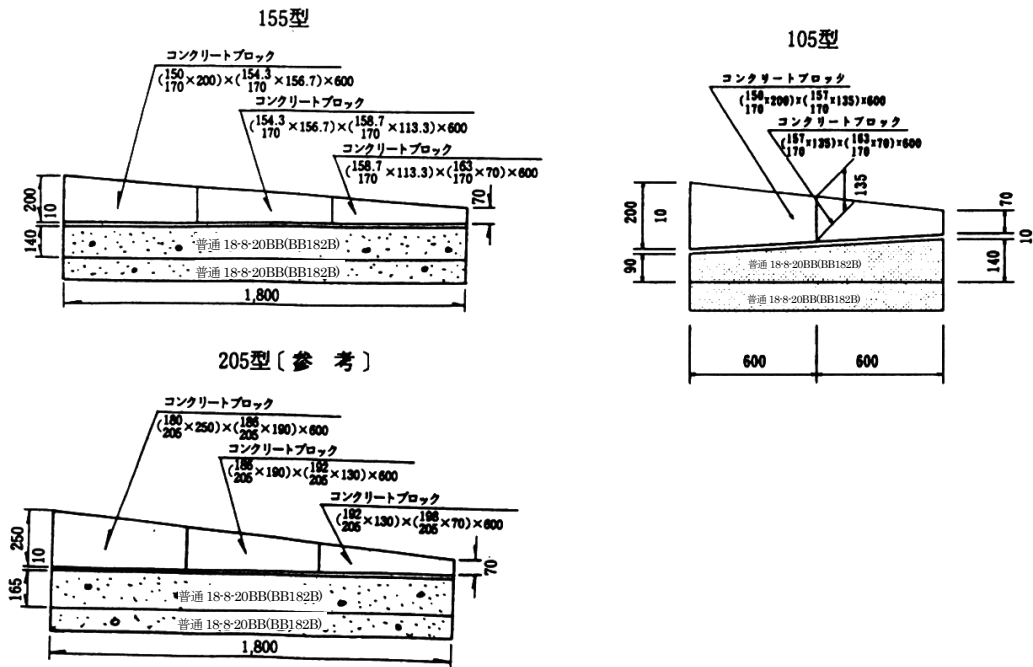


(12) 歩行者横断部構造図

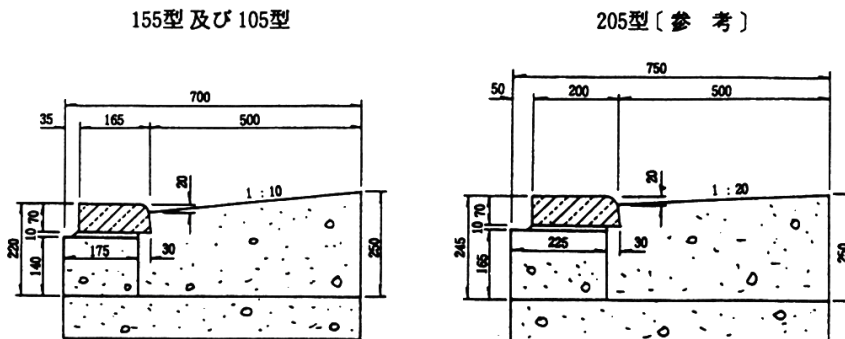
正面図



すりつけ部



平坦部

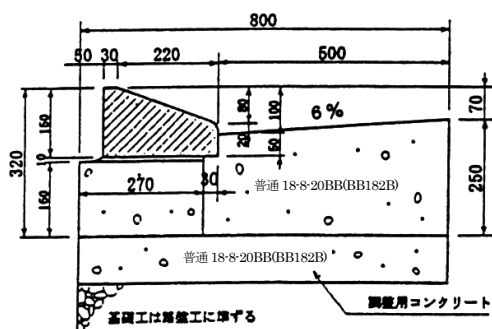


街きよ（車両乗入れ部）の構造

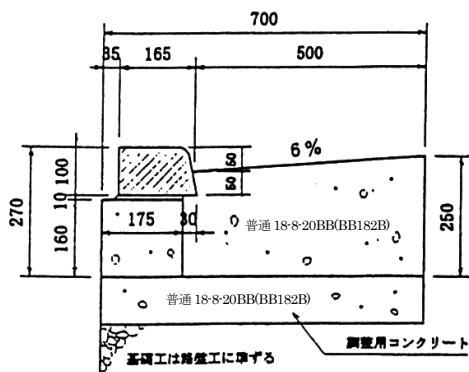
(1) マウントアップ形式歩道

〔乗入れ部〕横断面図

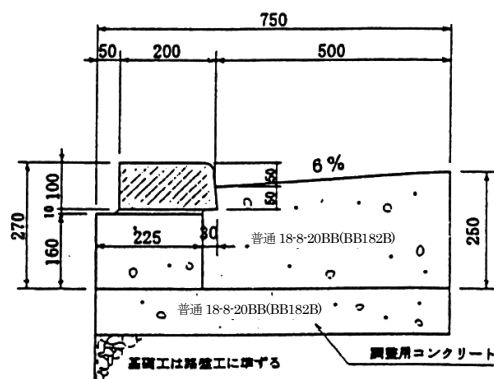
155-1型及び205-1型



155型及び105型



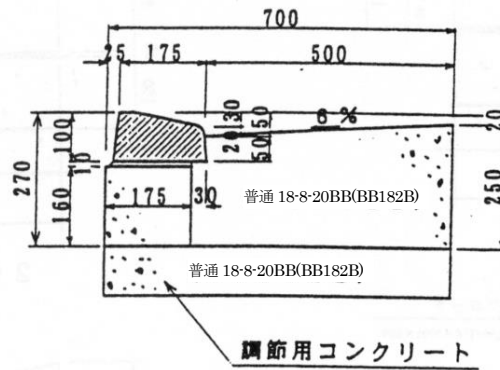
205型（参考）



(2) セミフラット形式歩道

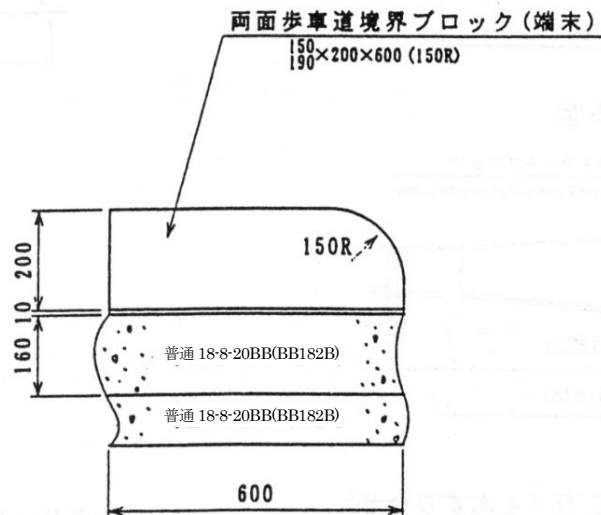
〔乗入れ部〕横断面図

155SF型

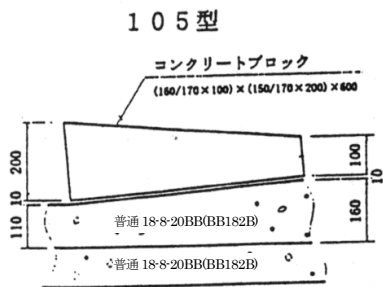
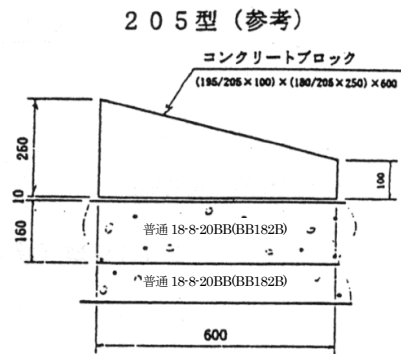
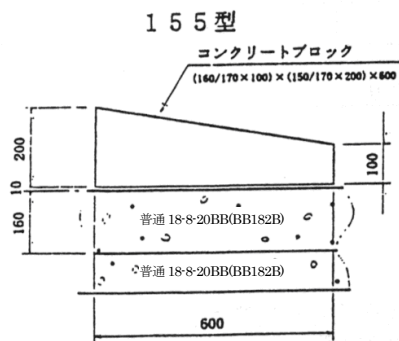
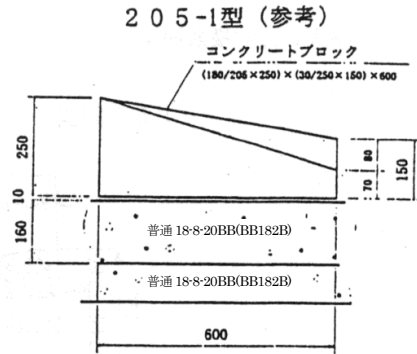
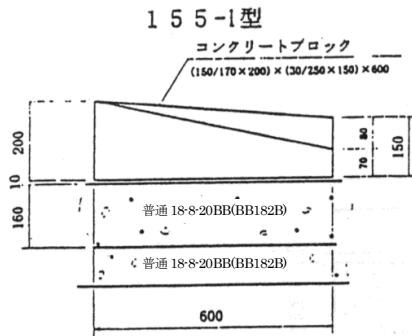


〔すり合せ部〕縦断面図

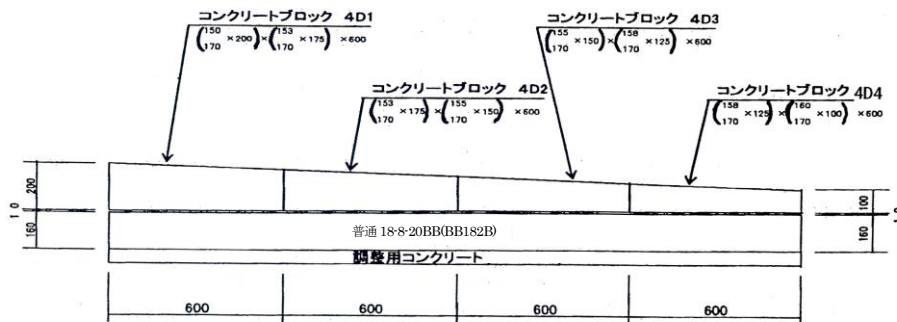
155SF型 (端末)



〔すり合せ部〕 縦断面図



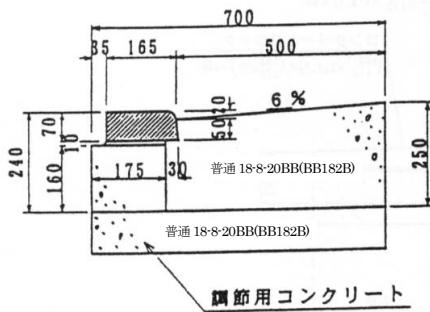
155型 (4本すり合せ)



街きよ（歩行者横断面）の構造

〔平坦部〕横断面図

155型・105型及び155SF型



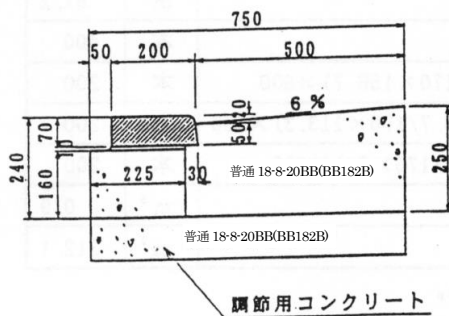
材 料 表

155型・105型及び155SF型 (100m当り)

品 名	形状・寸法	単 位	数 量
コンクリート	普通 18-8-20BB(BB182B)	m <sup>3</sup>	15.0
歩車道境界ブ ロック	163/170 × 70 × 600	本	165
モルタル	1 : 3	m <sup>3</sup>	0.1
型枠		m <sup>2</sup>	57.0

注) 調整用コンクリートとその型枠は別途考慮する。

205型 (参考)



材 料 表

205型 (参考) (100m当り)

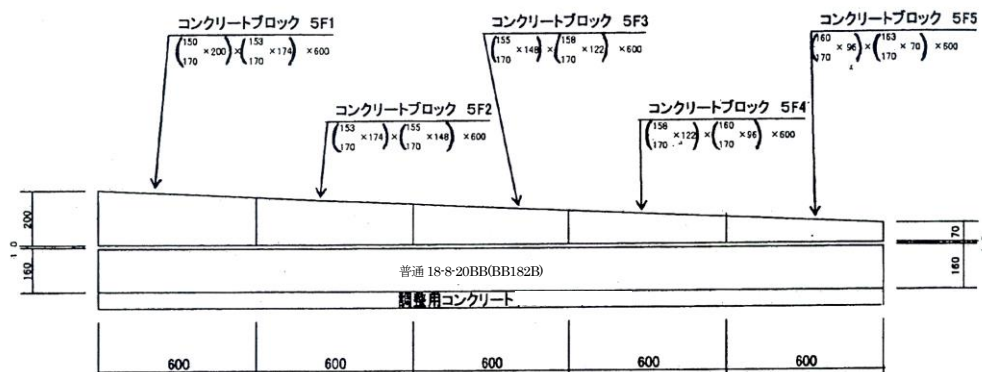
品 名	形状・寸法	単 位	数 量
コンクリート	普通 18-8-20BB(BB182B)	m <sup>3</sup>	15.8
歩車道境界ブ ロック	198/205 × 70 × 600	本	165
モルタル	1 : 3	m <sup>3</sup>	0.2
型枠		m <sup>2</sup>	57.0

注) 調整用コンクリートとその型枠は別途考慮する。

[すりつけ部] 縦断面図

(1) マウントアップ形式歩道

155型 (5本すりつけ)



155型 材 料 表 (100箇所当り)

品 名	形 状 ・ 寸 法	単 位	数 量
コンクリート	普通 18-8-20BB(BB182B)	m <sup>3</sup>	90.7
歩車道境界ブロック	(150/170×200)×(153/170×174)×600	本	200
〃	(153/170×174)×(155/170×148)×600	本	200
〃	(155/170×148)×(158/170×122)×600	本	200
〃	(158/170×122)×(160/170×96)×600	本	200
〃	(160/170×96)×(163/170×70)×600	本	200
モルタル	1 : 3	m <sup>3</sup>	0.9
型 枠		m <sup>2</sup>	345.4

(注) 調整用コンクリートとその型枠は別途考慮する。  
本材料表は、すりつけ部両側の数量である。

(2) セミフラット形式歩道

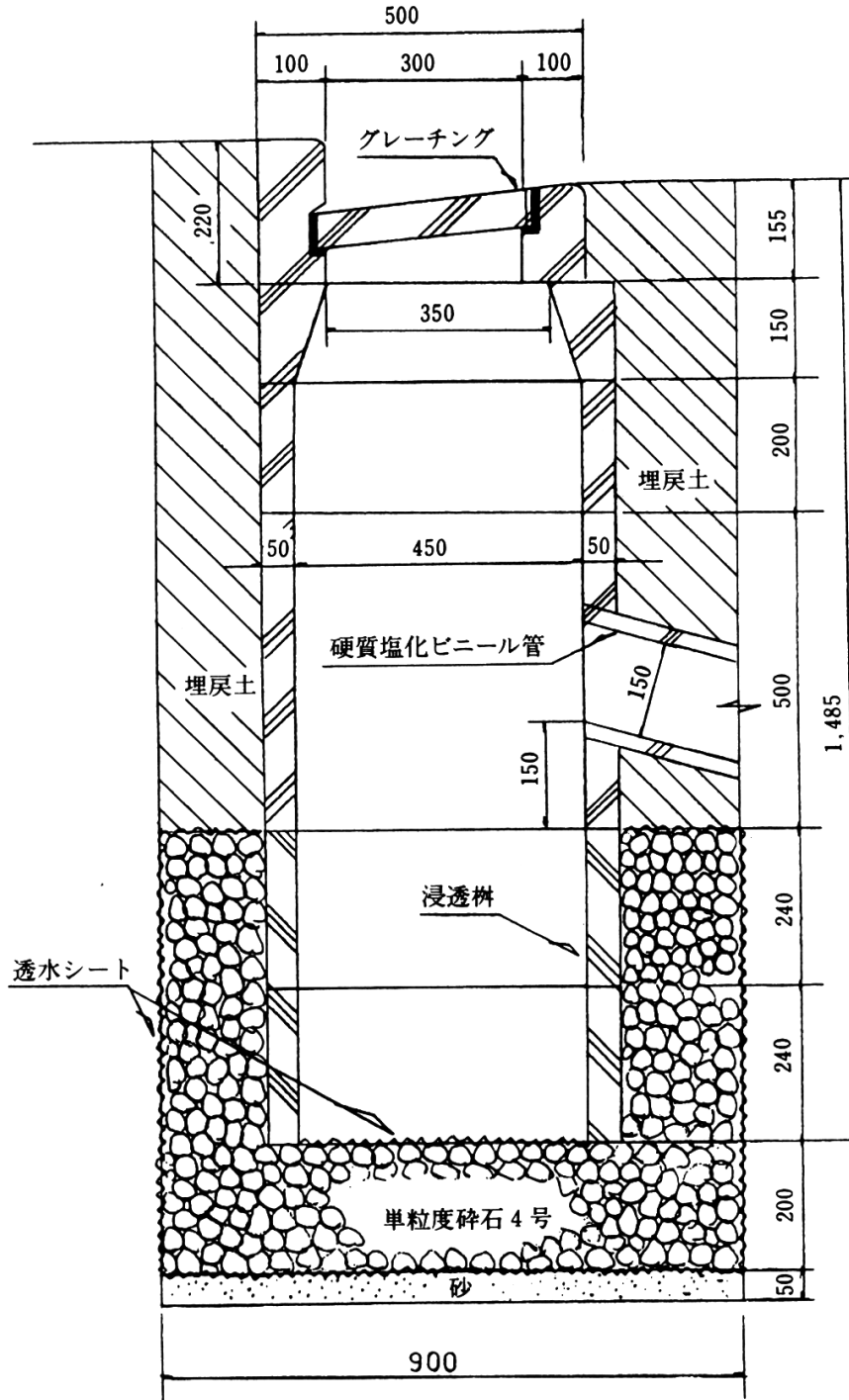
街きよ (車両乗入れ部) の構造 (2) [すり合せ部] に同じ

155SF型 (端末) 材 料 表 (100箇所当り)

品 名	形 状 ・ 寸 法	単 位	数 量
コンクリート	普通 18-8-20BB(BB182B)	m <sup>3</sup>	18.0
両面端末用ブロック	150/190 × 200 × 600 (R150)	本	200
モルタル	1 : 3	m <sup>3</sup>	0.2
型 枠		m <sup>2</sup>	68.4

(注) 調整用コンクリートとその型枠は別途考慮する。  
本材料表は、すりつけ部両側の数量である。

(13) L型雨水浸透柵標準図



\* 歩行者横断部のグレーチング蓋については、細目とすること。